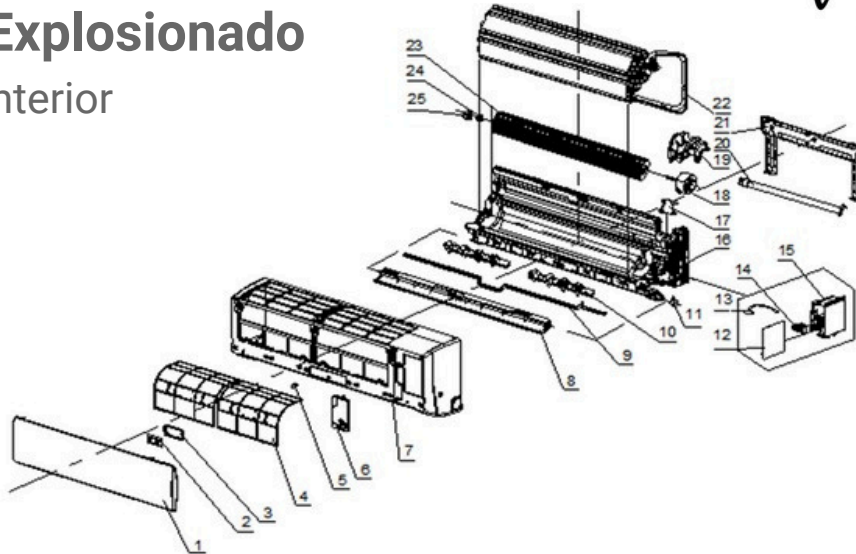


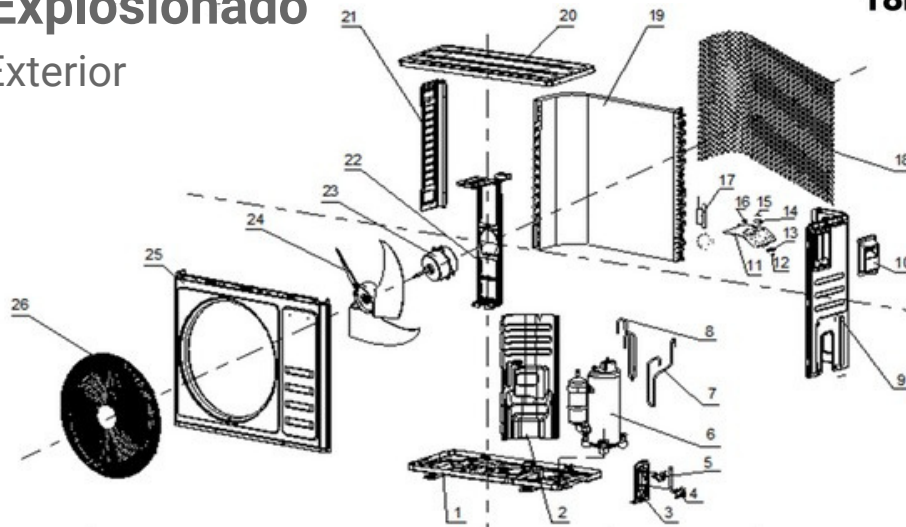
Plano Explosionado

Unidad Interior



No.	Part No.	Detalle	Cantidad	Comentario
1	41106-002078	Panel Frontal	1	
2	31102-000085	PCB de Pantalla	1	
3	42003-000001	Caja de PCB de Pantalla	1	
4	42008-000075	Filtro de Aire	1	
5	41108-000066	Tapa de Tomillo	2	
6	41105-000146	Tapa de Caja Eléctrica	1	
7	41106-002356	Marco Frontal	1	
8	41103-000149	Aleta Horizontal	1	
9	41101-000193	Conector de Aleta Vertical	1	
10	41101-000067	Ensamble de Aletas Verticales	1	
11	22001-000321	Motor de Aletas	1	
12	31101-001980	PCB Principal	1	
13	10104-100014	Ensamble de Sensor Interior	1	
14	11304-100029	Terminal	1	
15	41105-000366	Caja Eléctrica	1	
16	41102-000048	Base	1	
17	41101-000242	Transformador	1	
18	22001-000266	Motor de Unidad Interior	1	
19	42009-000011	Manguera de Drenaje	1	
20	41108-000013	Cubierta de Motor Interior	1	
21	41109-000041	Placa de Instalación	1	
22	92011-002773	Evaporador	1	
23	42004-000012	Ventilador Axial	1	
24	42007-000001	Soporte de Rodamiento	1	
25	41101-000251	Camisa de Rodamiento	1	
26	22013-004549	Control Remoto	1	
27	A1101-000315	Caja de Embalaje Unidad Interior	1	No representado en plano explosionado
28	A2006-000040	Espuma Empaque Izquierda	1	
29	A2006-000019	Espuma Empaque derecha	1	

Plano Explosionado
Unidad Exterior



No.	Part No.	Detalle	Cantidad	Comentario
1	41202-000468	Base	1	
2	41208-000136	Placa Divisoria	1	
3	41204-000018	Soporte de Válvula	1	
4	92007-001043	Válvula de 3 Vías	1	
5	92007-001060	Válvula de 2 Vías	1	
6	92014-000903	Ensamble de Compresor Y Accesorios	1	
7	92006-007803	Tubería de Drenaje	1	
8	92006-007839	Tubería de Aspiración	1	
9	41205-000069	Placa derecha	1	
10	41201-000029	Tapa de Caja Eléctrica	1	
11	41201-000029	Tapa de Caja Eléctrica	1	
12	42001-000038	Abrazadera de Cable	1	
13	11304-100006	Terminal	1	
14	22003-000008	Capacitor de Compresor	1	
15	42001-000030	Banda de Capacitor	1	
16	10303-100019	Capacitor de Motor de Ventilador	1	
17	92007-018180	Ensamble de Tubería Capilar	1	
18	42011-000186	Rejilla	1	Opcional
19	92011-008393	Condensador	1	
20	41207-000040	Cubierta Superior	1	
21	41205-000131	Soporte de Rejilla Izquierda	1	
22	41203-000045	Soporte de Motor Exterior	1	
23	22001-000013	Motor de Unidad Exterior	1	
24	42004-000106	Aspas del Ventilador	1	
25	41206-000048	Placa Frontal	1	
26	42011-000083	Protector de Ventilador	1	
27	A2005-000541	Caja Base	1	No representado en plano explosionado
28	A1201-002981	Caja de Gabinete	1	
29	A1202-000025	Espuma de Empaque Base	1	
30	41110-000203	Espuma de Empaque Cobertor	1	