

Vento SERIES

MANUAL DEL USUARIO

VENTO-C-1218

VENTO-C-1818

VENTO-C-2418

VENTO-C-3618

VENTO-C-1218-110

Lea detenidamente el manual antes de usar el equipo y guárdelo para su consulta. Este manual es sólo de referencia, cumpla con los requisitos del equipo real que haya adquirido. El fabricante tiene la autoridad para rediseñar o modificar sus productos sin previo aviso.

ÍNDICE DE MATERIAS

1. Precauciones de seguridad	4
2. Instrucciones de seguridad	5
3. Descripción de componentes	10
4. Servicio y mantenimiento	14
5. Resolución de problemas	17
6. Manual de instalación	18

Precauciones de seguridad

ADVERTENCIA:

Si cumple estas precauciones básicas reducirá el riesgo de incendio, descargas eléctricas, lesiones o muerte cuando utilice el equipo de aire acondicionado.

1. El equipo de aire acondicionado debe conectarse a una toma de corriente o a la red eléctrica con un disyuntor adecuado. Y únicamente se puede usar la potencia especificada.
2. Hay que garantizar una conexión a tierra adecuada para reducir el riesgo de incendio y descarga eléctrica.
3. No corte ni elimine la patilla de toma de tierra del enchufe. Si su toma de corriente o la conexión a la red eléctrica no tienen el cable de conexión a tierra, contacte con un electricista para que le instale una toma de corriente o un disyuntor adecuado. La toma de corriente o el disyuntor TIENEN QUE estar correctamente conectados a tierra.
4. No utilice el equipo si observa el cable de alimentación deshilachado o con daños de otro tipo. También evite su uso si observa grietas o abrasiones en el enchufe, el conector o en el propio cable.
5. No utilice adaptadores de corrientes ni alargaderas.
6. No permita que el flujo de aire de las unidades interior y exterior del equipo de aire acondicionado se vea bloqueado por persianas, cortinas, visillos, tapas protectoras, arbustos o plantas.
7. Tenga cuidado con los bordes afilados de las aletas delanteras y traseras de la unidad que podrían cortar, causando lesiones graves.
8. Tenga cuidado cuando levante el equipo de aire acondicionado para instalarlo o desmontarlo. Hágalo siempre entre dos o más personas.
9. Corte siempre la alimentación eléctrica del equipo de aire acondicionado antes de realizar mantenimientos, reparaciones o moverlo.
10. En algunos tipos de unidades, no se incluye el enchufe adecuado a su cable de alimentación debido a la potencia. Para tales potencias, el cable de alimentación tiene que estar vinculado a un disyuntor apropiado, careciendo estos tipos de unidades de instrucciones asociadas al enchufe, ya que carecen de él.
11. Debería conectarse el cableado fijo a través de un interruptor de desconexión omnipolar que separe todos polos un mínimo de 3 mm.
12. Este aparato debe instalarse de conformidad con las normativas nacionales de cableado.
13. Este dispositivo no está diseñado para ser utilizado por personas (incluidos niños) con capacidades físicas, sensoriales o mentales reducidas o con falta de experiencia y conocimientos, a menos que hayan sido instruidos o supervisados sobre el uso del dispositivo por parte de una persona responsable de su seguridad. Los niños deben ser supervisados para garantizar que no jueguen con el aparato.

Instrucciones de seguridad

Descripción de los símbolos

Para evitar riesgos a los usuarios, a terceros y daños a la propiedad, asegúrese de seguir las siguientes instrucciones.

Sin tener en cuenta las precauciones de seguridad, el grado de daño o perjuicio causado por un uso incorrecto se clasifica de la siguiente manera:



Advertencia

Significado de este signo: Posibilidad de muerte o de lesiones graves.



Precaución

Significado de este símbolo: Posibilidad de lesiones o daños materiales.

Advertencia: Nunca instale el equipo usted mismo

El equipo de aire acondicionado Split tiene una vida útil prolongada si se instala correctamente. Una instalación incorrecta podría causar problemas como goteos de agua o refrigerante, una descarga eléctrica o un incendio.

Si el cable de alimentación de la unidad está desconectado, quemado, cuarteado o se ha desprendido del terminal, solicite su reparación en el centro de servicio más cercano, o a un técnico con la misma cualificación o experiencia para evitar riesgos eléctricos.

Precaución: Confirme los elementos siguientes antes de la instalación

Especificaciones eléctricas:

Asegúrese de que la capacidad de la toma de corriente o del disyuntor, y del cable de alimentación sea suficiente, la tensión sea correcta y que la toma de corriente o el disyuntor estén conectados a tierra. De lo contrario existe riesgo de incendio o descarga eléctrica.

Conexión correcta de cables y tuberías:

Una conexión incorrecta puede reducir la eficiencia o causar la parada del equipo de aire acondicionado. También podría causar fugas de agua o de refrigerante.

Entornos de instalación:

No instale el equipo de aire acondicionado en un lugar donde el aire sea inflamable o corrosivo.

Instrucciones de funcionamiento:

Utilice el equipo de aire acondicionado conforme a lo indicado en este manual.

Instrucciones de funcionamiento

Es muy importante cumplir lo indicado por los mensajes de seguridad. Estos mensajes pueden salvarle de sufrir lesiones o incluso la muerte. Los símbolos de advertencia le alertan para ser cuidadoso e indican que existe un peligro. Siga las instrucciones para estar seguro y reducir las oportunidades de sufrir lesiones. Los signos de advertencia y peligro precederán a los mensajes de seguridad.



Seguridad eléctrica

Conexión a tierra: El aire acondicionado debe tener conexión a tierra. La conexión a tierra reduce el riesgo de descarga eléctrica proporcionando un cable de escape para la corriente eléctrica.

- Si el enchufe del cable de alimentación tiene una patilla con un cable de conexión a tierra, conéctelo en una toma de corriente correctamente instalada con conexión a tierra.
- Si el enchufe del cable de alimentación no tiene una patilla con cable de conexión a tierra, el cable de toma de tierra tiene que conectarse a un disyuntor que esté correctamente conectado con toma de tierra.

Advertencia: Un uso incorrecto del enchufe o disyunto de conexión a tierra puede ocasionar un riesgo de descarga eléctrica. Llame a un electricista cualificado si no entiende las instrucciones de conexión a tierra o si no está seguro de que el equipo de aire acondicionado esté correctamente conectado a tierra. Si la toma de corriente o el disyuntor no están conectados a tierra, contacte con un electricista para cambiarlos por una toma de corriente o disyuntor conectados correctamente a tierra.

No corte ni elimine la tercera patilla (conexión a tierra) del enchufe del cable de alimentación bajo ninguna circunstancia.

Desaconsejamos encarecidamente el uso de enchufes o disyuntores adaptadores.



Condiciones de funcionamiento

1. Temperatura:

- Ejemplo T1: de -7 a 43 °C (16 a 43 °C para equipos de solo enfriamiento)
- Ejemplo T3: de -7 a 52 °C (16 - 52 °C para equipos de solo enfriamiento)

Si la unidad funciona por encima de la temperatura durante mucho tiempo, puede hacer que disminuya la capacidad de refrigeración o que se active el sistema de protección.

2. Humedad relativa: < 80 %;

Si la unidad funciona por encima del rango de humedad, puede formarse condensación cerca de las aspas y la salida del aire acondicionado. Esto es normal.

3. Durante el funcionamiento como calefacción, un olor extraño podría salir de la unidad. Esto es un fenómeno normal.
4. Para conocer los parámetros de rendimiento consulte la placa identificativa.
5. El nivel de impermeabilidad de la unidad interior es IPX0. No la utilice en la lavandería ni el cuarto de baño.
6. La unidad exterior no se puede instalar en una zona cerrada.
7. Fusible de la unidad interior en la placa base: 3,15 A/250 V(modelo de 220 V), 5 A/250 V(modelo de 115 V) .



Consejos

Instale la unidad en el lado norte, ya que normalmente es el lado con sombra. Esto mejorará el funcionamiento de su unidad.

- Conecte la unidad a una red eléctrica con la tensión y el amperaje correctos para que funcione eficazmente.
- Deje que un electricista certificado efectúe cualquier modificación necesaria en la toma de corriente o en el disyuntor.
- Utilice una línea de corriente exclusiva para el funcionamiento de su equipo de aire acondicionado para evitar la posibilidad de sobretensión eléctrica.
- Para evitar cualquier tipo de riesgo, si el cable de alimentación está dañado debe ser sustituido por el fabricante, su agente de servicio o una persona con una cualificación similar.
- Las dimensiones del espacio necesario para una correcta instalación del aparato incluye las distancias mínimas permisibles a las estructuras adyacentes.
- Este aparato debe instalarse de conformidad con las normativas nacionales de cableado.
- Desconecte la alimentación eléctrica antes de efectuar trabajos de limpieza y mantenimiento.
- Si el aparato no se conecta usando un enchufe, en el cableado fijo deberá incorporar un dispositivo de desconexión omnipolar con una distancia de separación de al menos 3 mm en todos los polos y un dispositivo de corriente residual (RCD) con una capacidad superior a 10 mA, de acuerdo con la normativa nacional.
- Si el dispositivo se conecta usando un enchufe, deberá conectarse a una toma de corriente accesible.



Guía de ahorro energético

Cuando instale su equipo de aire acondicionado asegúrese de sellar las zonas donde exista posibilidad de fuga de aire.

- El flujo de aire en interiores no debería quedar bloqueado por cortinas, visillos o mobiliarios, y en exteriores por plantas y arbustos.
- No utilice innecesariamente la luz eléctrica ni otros aparatos que produzcan calor.
- Mantenga las persianas y las cortinas abajo en el resto de las ventanas.
- Mientras cocina utilice un extractor de cocina para eliminar el exceso de calor producido.
- Instrucciones



Instrucciones de funcionamiento

- Solo se puede utilizar corriente alterna monofásica. Consulte la placa nominal para conocer los detalles.
- Utilice el cable de alimentación especificado y no lo cambie.
- No meta los dedos ni palillos dentro de la entrada o salida de aire acondicionado, ya que el ventilador en funcionamiento podría causarle lesiones.
- No coloque nada sobre la unidad exterior.
- No encienda o apague la unidad conectando o desconectando el enchufe, ni activando o desactivando el disyuntor.
- Mantenga la zona interior ventilada, especialmente si hay algún aparato funcionando con gas.
- No puentee el fusible ni lo sustituya con otros materiales.
- Desenchufe el equipo de aire acondicionado de la toma de corriente o desactive el disyuntor si no lo va a utilizar durante un largo tiempo.



Instrucciones de seguridad

El aparato no debe ser utilizado por niños pequeños o personas inestables sin supervisión. Los niños pequeños deben ser supervisados para garantizar que no jueguen con el aparato. Si el cable de alimentación está dañado debe ser sustituido por el fabricante, su agente de servicio o una persona con una cualificación similar para evitar riesgos.

- No conecte el cable de tierra a una tubería de agua o de gas. Una mala conexión a tierra puede causar una descarga eléctrica.
- No desconecte el cable de alimentación de la toma de corriente o desactive el disyuntor con el equipo en funcionamiento.
- Apague la unidad, a continuación, corte la alimentación y contacte con el agente de servicio si observa algún fenómeno anómalo (p. ej. olor a quemado).
- No instale el equipo de aire acondicionado en un lugar donde podría haber una fuga de gas.
- No coloque plantas ni animales directamente en la ruta de salida del flujo de aire acondicionado. Si lo hace podría causarles daño.
- Contacte con el servicio técnico cuando necesite alguna reparación. Un servicio incorrecto puede causar un accidente.
- Apague la unidad, corte la alimentación eléctrica y asegúrese de que el ventilador está parado antes de limpiar la unidad.
- Para la instalación y desinstalación del equipo de aire acondicionado, consulte con profesionales o contacte con los agentes de servicio.



Funciones de protección

Las funciones de protección pueden prolongar la vida del equipo de aire acondicionado y proporcionar un flujo de aire más confortable.

Función de retardo de arranque del compresor

El compresor volverá a arrancar no antes de 3 minutos (5 minutos en modo calefacción) después de apagarse para mantener el equilibrio de presión del sistema de refrigeración.

Prevención de congelación

Para evitar que el intercambiador de calor de la unidad interior se congele con la unidad en modo enfriamiento o deshumidificación, el compresor o el ventilador de la unidad exterior dejarán de funcionar y la velocidad del ventilador de la unidad interior se ajustará automáticamente al máximo.

Secado para prevención de encimas (opcional)

El motor del ventilador de la unidad interior seguirá funcionando durante 3 minutos a baja velocidad cuando se apague en el modo de refrigeración para mantener seco el interior de la unidad.

Reinicio automático

La unidad memoriza el modo de funcionamiento, la configuración del flujo de aire, de la temperatura, etc. de modo que si hay un corte de corriente con la unidad en funcionamiento, esta regresará a las mismas condiciones de funcionamiento cuando se restaure la alimentación.

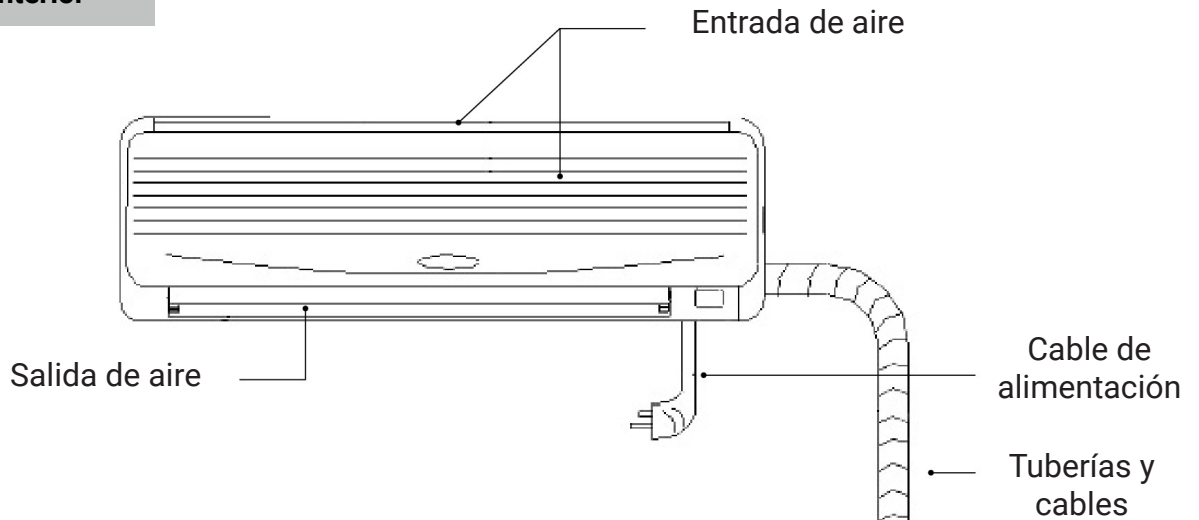
Enfriamiento en funcionamiento con sobrecarga (opcional)

En modo enfriamiento, si la temperatura del intercambiador de calor de la unidad exterior es demasiado alta, la velocidad del ventilador de la unidad interior se reducirá automáticamente y el compresor podría pararse.

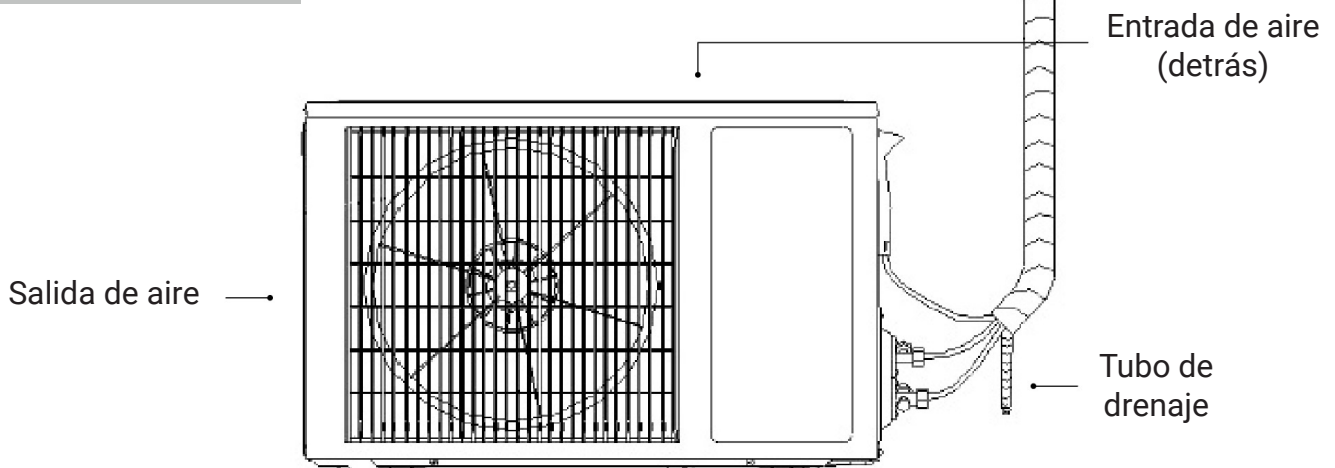
Descripción de componentes

Vista de la unidad

Unidad Interior



Unidad Exterior



Observaciones:

El equipo de aire acondiciona consta de una unidad interior, una unidad exterior y un mando a distancia. El diseño y la forma son diferentes para modelos diferentes. Las figuras anteriores son imágenes esquemáticas y podrían ser ligeramente diferentes en los equipos reales que ha adquirido.

Pantalla de visualización



En la pantalla puede ver la temperatura establecida, los códigos de error y los temporizadores.



La luz indicadora permanece encendida cuando la unidad está "FUNCIONANDO". La luz indicadora parpadeará cuando la unidad está en prueba de flujo de aire de Descongelamiento o Enfriamiento.



La luz indicadora se enciende cuando la unidad está con el Temporizador.



La luz indicadora se enciende cuando el compresor está en funcionamiento.



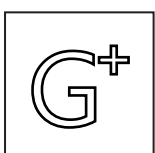
Parpadea durante la búsqueda wifi, permanece encendida cuando se completa la conexión wifi, lo que significa que la función wifi está activada y la aplicación se puede utilizar. (Para conocer los detalles ,consulte el manual de instrucciones del wifi).



La luz indicadora se enciende cuando la unidad está en la función "Salud".



La luz indicadora se enciende cuando el calentador eléctrico está en funcionamiento.



La luz indicadora permanece encendida cuando la unidad está en el estado "GEN LINK MODE".

Nota: La visualizaciones del led indicadas anteriormente solo son de referencia, y están sujetas al producto real.

Mando a distancia

Botón	Introducción	Botón	Introducción
Abrir/ Cerrar	Pulse este botón para arrancar/parar el equipo de aire acondicionado.	Turbina	Para activar o desactivar la función turbo con el equipo funcionando en modo de calefacción o enfriamiento.
Modo	Para seleccionar automático/ CALENTAR/ DESHUMID/ ENFRIAR/ VENTILADOR.	Ecología	Para activar o desactivar la función de esterilización ECO.
Dormir	Para configurar la función dormir.	Limpio	Pulse este botón para activar la tecnología de autolimpieza.
	Use el botón para reproducir temp.	Función	Usando el menú del botón de función puede seleccionar dormir, autolimpieza, salud, silencio, I Feel, oscilación horizontal, AUH.
	Use el botón para subir temp.	Cuidado	La configuración más adecuada para la salud de los niños.
Velocidad	Para seleccionar la velocidad del ventilador de la unidad interior.	UVC	Para activar o desactivar la función de esterilización UVC.
Pantalla	Para mostrar o cerrar la pantalla de visualización cuando el equipo de aire acondicionado está funcionando.	Salud	Para activar o desactivar la función de esterilización HEALTH.
I FEEL	Pulse este botón para activar la función I FEEL (Opcional).	Tranquilo	Establece el funcionamiento silencioso del equipo de aire acondicionado.
Balaneo V-SWEEP Oscilación v V-SWING	Para cambiar la posición de las hojas verticales y hacer que oscilen o no.	AUH	El símbolo aparece cuando pulsa el botón "AUH" en el modo CALEFACCIÓN.
H-SWEEP Oscilación H	Para cambiar la posición de las hojas horizontales y hacer que oscilen o no.	Enlace gen	Presione este botón para configurar o cancelar el modo de enlace gen.
Cronómetro	Pulse este botón para seleccionar el temporizador.		

Observaciones:

1. La función CALOR, AUTO y la visualización no están disponibles para los equipos de aire acondicionado solo de enfriamiento.
2. Si el usuario desea que el aire de la habitación se enfríe o caliente rápidamente, puede pulsar el botón "turbo" en el modo de refrigeración o calefacción, el aire acondicionado funcionará en función de potencia. Si vuelve a pulsar el botón "turbo", el equipo saldrá de la función de potencia.
3. La ilustración anterior del mando a distancia está como referencia y podría ser ligeramente diferente del producto real que haya adquirido.

Pantalla del mando a distancia

Icono	Introducción	Icono	Introducción
	Aparece el icono cuando la función turbo se activa en modo calefacción o enfriamiento.		El símbolo aparece cuando se pulsa el botón "AUH" en el modo calefacción. (Opcional).
	Se muestra conforme a la posición de las hojas verticales si están oscilando.		Aparece cuando se ha seleccionado la función "Quiet" (Silencio).
	Aparece cuando se selecciona la función de oscilación horizontal (opcional).		Aparece cuando se selecciona la función I FEEL. (Opcional).
	Automático		Aparece cuando se activa el modo Generador. (Opcional).
	DESHUMID		Aparece cuando se selecciona la función "Autolimpieza". (Opcional).
	CALENTAR	ECO ECO II	Aparece cuando se activa la función ECO.
	VENTILADOR		Aparece cuando se activa la función Salud.
	ENFRIAR		F indica Fahrenheit y C Celsius.
	Aparece cuando se emite la señal de control.	Icono Automática	"(((((F)))))" (glimmer)
	Aparece cuando se establecido el tiempo para encender o apagar.	Icono Velocidad alta	"(((((F)))))"
	Se visualiza cuando la función "Saludable" está seleccionada. (Opcional).	Icono Velocidad media	"((((F))))"
	Muestra la temperatura establecida.	Icono Velocidad baja	"(((F)))"
	Aparece cuando se pulsa el botón "Bloqueo". (Opcional).	Icono Velocidad media-baja	"(((F)))"
	Aparece cuando se ha seleccionado la función "Dormir".	Icono Velocidad media-alta	"(((((F)))))"

Instrucciones para el mando a distancia

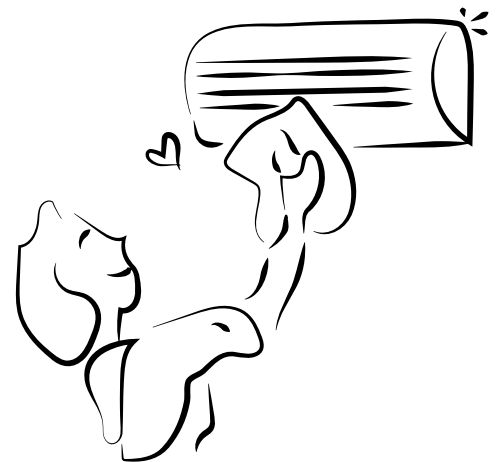
- El mando a distancia utiliza dos pilas AAA y en condiciones normales duran unos 6 meses. Utilice dos pilas nuevas de un tipo similar (preste atención a los polos cuando las instale).
- Cuando use el mando a distancia, apunte con el emisor de señal hacia el receptor de la unidad interior;
- No debería haber ningún obstáculo entre el mando a distancia y la unidad interior.
- Si se pulsan dos botones simultáneamente el funcionamiento será incorrecto.
- No utilice otros equipos inalámbricos (como un teléfono móvil) cerca de la unidad interior. Si debido a esto se producen interferencias, apague la unidad y desenchufe el cable de alimentación. A continuación, vuelva a enchufar el cable de alimentación y encienda la unidad al cabo de un rato.
- No permita que la luz directa del sol incida en el receptor de la unidad interior, de lo contrario no podrá recibir la señal del mando a distancia.
- No arroje el mando a distancia.
- No coloque el mando a distancia bajo la luz directa del sol o cerca de un horno.
- No salpique con agua o zumo el mando a distancia, y utilice una gamuza seca para limpiarlo si esto ocurre.
- Las pilas deben retirarse del aparato antes de desguazarlo y eliminarse de forma segura.

Servicio y mantenimiento

Un mantenimiento cuidadoso y una revisión previa pueden prolongar la vida útil del equipo de aire acondicionado y ahorrar gastos de electricidad.

Precaución:

- Pare el equipo de aire acondicionado usando el mando a distancia y desenchúfelo de la toma de corriente antes de efectuar algún mantenimiento o reparación.
- No se ponga de pie sobre objetos inestables cuando limpie o repare el equipo de aire acondicionado, ya que podría sufrir alguna lesión.
- No toque la parte metálica del cuerpo de la unidad cuando retire el panel frontal, ya que sufrir alguna lesión.

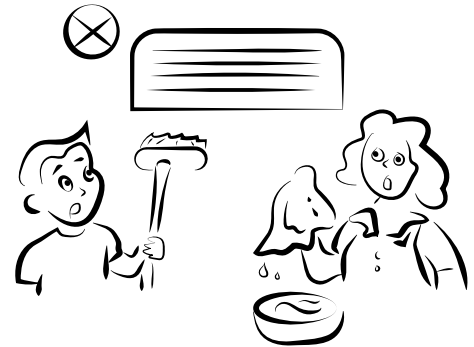


Limpiar el panel frontal y el mando a distancia

Si no es posible eliminar la suciedad, limpie la unidad con un paño húmedo (con agua tibia a menos de 40 °C).

Precaución:

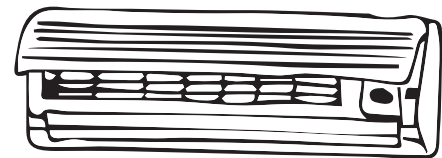
- No limpie la unidad con agua, ya que podría sufrir una descarga eléctrica.
- No limpie el mando a distancia con agua.
- No use alcohol, gasolina, aceite de plátano o abrillantadores.
- No limpie la unidad con violencia, ya que podría hacer caer el panel frontal.
- No limpie el panel frontal o el mando a distancia con un cepillo metálico, ya que puede dañar la superficie.



Limpiar el filtro de aire

Precaución:

- Abra el panel frontal.
- Levante la parte que sobresale y, a continuación, tire hacia abajo para quitar el filtro.
- Límpielo con una aspiradora o con agua. Si el filtro de aire está muy sucio, límpielo empapándolo con agua caliente jabonosa (detergente suave). Déjelo secar a la sombra.
- Inserte el filtro de aire en su posición anterior y cierre el panel frontal.



Nota:

1. El filtro de aire se debería limpiar cada dos semanas, o se verá reducida la capacidad de calefacción o enfriamiento.
2. No limpie el filtro de aire con un cepillo metálico, ya que puede deteriorarse.



Si no va a usarlo en un largo periodo de tiempo

- Active la oscilación durante 3-4 horas para secar el interior de la unidad de aire acondicionado.
- Utilice el mando a distancia para detener la unidad y corte la alimentación eléctrica del equipo de aire acondicionado.
- Efectúe mantenimiento en el filtro de aire.
- Saque las pilas del mando a distancia.

Recomendaciones para ahorro de energía

- **Ajuste correcto de la temperatura:** Es malo para la salud que la habitación esté demasiado fría.
- **Evite la luz directa del sol:** Cuando está en modo enfriamiento, utilice las cortinas y las persianas para que no entre la luz directa del sol.
- **Evite las fuentes de calor:** Cuando está en modo enfriamiento, el uso de fuentes de calor puede afectar al efecto de enfriamiento.
- **Cierre las puertas y ventanas:** El aire procedente del exterior afectará a la eficacia del efecto calefactor o de enfriamiento.
- **Mantenga limpio el filtro de aire:** Manteniendo limpio el filtro de aire garantiza un funcionamiento eficiente.
- **Buena ventilación:** No coloque objetos delante de la salida y la entrada de la unidad exterior.

Fenómenos normales

- Con el equipo en modo calefacción o enfriamiento, las partes plásticas de la unidad pueden hacer ruido debido a los cambios de temperatura.
- Si la humedad en el interior es muy alta, se pueden formar gotas de agua en la rejilla delantera de la unidad interior. Esto es un fenómeno normal.
- Es posible oír un ligero "crujido" cuando la unidad arranca o se detiene. Este es el sonido normal del refrigerante al fluir.
- Las paredes, alfombras, mobiliario o la ropa en interiores puede desprender un olor peculiar.
- Para proteger la unidad, cuando se pare el compresor, el sistema aplica un retardo de 3 minutos antes de volverlo a encender.
- En los primeros minutos del funcionamiento en modo calefacción, puede ser que no salga aire de la unidad interior.
- Puede ser que salga algo de agua de la unidad interior durante el funcionamiento en modo calefacción.
- Funcionando en modo calefacción, puede salir vapor de agua cuando exista descongelación.

Resolución de problemas

La unidad de aire acondicionado falla

Comprobar antes de reparar.

Fenómeno	Elementos a comprobar
El equipo de aire acondicionado no funciona en absoluto	1. Compruebe si está desconectado de la red eléctrica.
	2. Compruebe si ha saltado el disyuntor o el fusible está quemado.
	3. Compruebe las pilas del mando a distancia.
	4. Compruebe si hay algún equipo de radio funcionando a menos de 1 m de la unidad.
El equipo enfría o calienta mal	1. Compruebe si la entrada o la salida de aire están bloqueadas.
	2. Compruebe si el polvo obstruye el filtro de aire.
	3. Hay demasiadas personas en la habitación.
	4. Compruebe si las puertas y ventanas están cerradas.
	5. Compruebe el correcto ajuste de la temperatura y de la velocidad del ventilador.

El mando a distancia falla

Las siguientes resoluciones de problemas son fenómenos normales

Fenómeno	Elementos a comprobar
El ventilador se para o no se puede controlar la velocidad	1. Cuando el equipo de aire acondicionado está en modo deshumidificador o en modo "dormir", a veces no se puede controlar la velocidad del ventilador.
	2. Cuando el equipo de aire acondicionado está en modo prueba del flujo de aire frío o en descongelación (modo calefacción), se parará el motor del ventilador.
	3. Cuando el equipo de aire acondicionado está en modo enfriamiento o en modo deshumidificador, si la unidad entra en funcionamiento de prevención de congelación, no será posible controlar la velocidad del ventilador.
	4. Cuando el equipo de aire acondicionado está en modo calefacción, si la unidad entra en funcionamiento de prevención de sobrecarga, no será posible controlar la velocidad del ventilador.

Manual de instalación

Introducción

Advertencia: Algunos modelos funcionan con R32 u otro tipo de refrigerante inflamable, los cuales tiene que manejarse y utilizarse de acuerdo a las instrucciones de uso.

1. Los equipos de aire acondicionado debería almacenarse en zonas sin fuentes de ignición, como llamas abiertas, electrodomésticos con gas encendido, calefactores encendidos, etc.
2. No perforo ni haga arder el equipo de aire acondicionado.
3. Antes de realizar trabajos de reparación y mantenimiento en un equipo de aire acondicionado con R32, deberá realizarse una inspección de seguridad para garantizar que el riesgo es mínimo.
4. Si el equipo de aire acondicionada presenta fugas de refrigerante, abra inmediatamente todas las puertas y ventanas, mantenga ventilada la habitación, corte la alimentación eléctrica, salga de la habitación y solicite la reparación.
5. Cuando instale o cambie de ubicación el equipo de aire acondicionado, asegúrese de efectuar una sangría en el circuito del refrigerante para garantizar que no tiene aire, y utilice solamente el refrigerante especificado (R32). La presencia de aire o de otro material extraño en el circuito del refrigerante causará un aumento anómalo de la presión que resultará en daños en el equipo e incluso lesiones personales.
6. La bomba de vacío debe utilizarse para la evacuación del gas refrigerante, y está estrictamente prohibido utilizar el refrigerante del fuselaje para evacuar.
7. Tras completar la instalación, compruebe que no existan fugas de gas.
8. Compruebe detenidamente las siguientes señales de seguridad antes de instalar y utilizar el equipo de aire acondicionado.



Precaución, riesgo de incendio



¡Lea el manual de mantenimiento detenidamente!



¡Lea el manual de instrucciones detenidamente!



¡Lea las instrucciones de instalación detenidamente!

Guía de instalación

- Este equipo de aire acondicionado cumple las normas de seguridad y funcionamiento promulgadas en su país.
- La instalación y desinstalación del equipo de aire acondicionado tiene que realizarlas personal profesional de servicio y mantenimiento. Es posible que surjan problemas y sufra pérdidas si no son profesiones los que instalan el equipo de aire acondicionado.
- El usuario debe proporcionar una alimentación eléctrica que cumpla con los requisitos de instalación y funcionamiento. Consulte la placa nominal para conocer los detalles sobre el voltaje que necesita este producto. Un voltaje superior a este margen afectará al funcionamiento normal del equipo de aire acondicionado.
- Se debería utilizar un punto de toma de corriente separado con un fusible o disyuntor automático para el equipo de aire acondicionado.
- El equipo de aire acondicionado debe estar conectado a tierra de un modo correcto y fiable, o podría causar descargas eléctricas o un incendio.
- No encienda el equipo de aire acondicionado antes de conectarlo correctamente y comprobar los cables y las tuberías.
- El aparato no debe instalarse en la lavandería ni en el cuarto de baño.
- Si fuese necesario, consulte a la autoridad del suministro y solicite información sobre el sistema.
- El enchufe debe ser accesible después de instalar el aparato.
- Estas instrucciones está sujetas a modificaciones sin previo aviso.

Instalación de accesorios

- Examine detenidamente la lista de embalaje adjunta y compruebe si están todos los accesorios.
- Es posible que los usuarios tengan que comprar por su cuenta los artículos no incluidos en la lista de embalaje y que puedan ser necesarios en la instalación.

Ubicación de la unidad interior

- Lejos de cualquier fuente de calor, fuente de vapor, fugas de gas inflamable y humo.
- Sin ningún obstáculo cerca de la entrada y de la salida, y mantener una buena ventilación.
- Con una buena descarga para el agua.
- Al menos a 1 m de cualquier equipo inalámbrico (como un TV, una radio, etc.).
- Montado sobre una pared que pueda soportar el peso de la unidad de aire acondicionado y que no vibre produciendo ruido cuando esté la unidad en funcionamiento.
- La distancia entre la unidad interior y el suelo debería ser mayor de 2,3 m.
- El enchufe debe ser accesible después de instalar el aparato.
- Asegure una distancia como la indicada en la Fig.1.
- La parte trasera de la unidad interior debería estar pegada a la pared (Fig.1)
- Todas figuras son imágenes esquemáticas y podrían ser ligeramente diferentes a los equipos reales que ha adquirido.

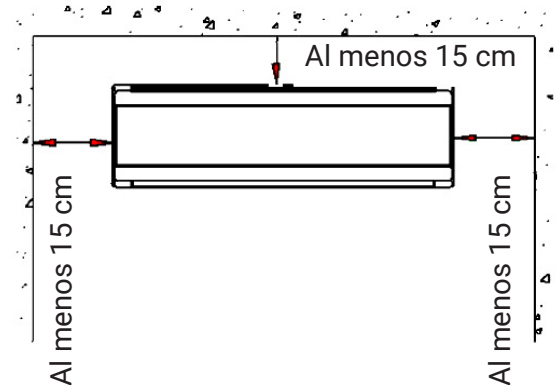
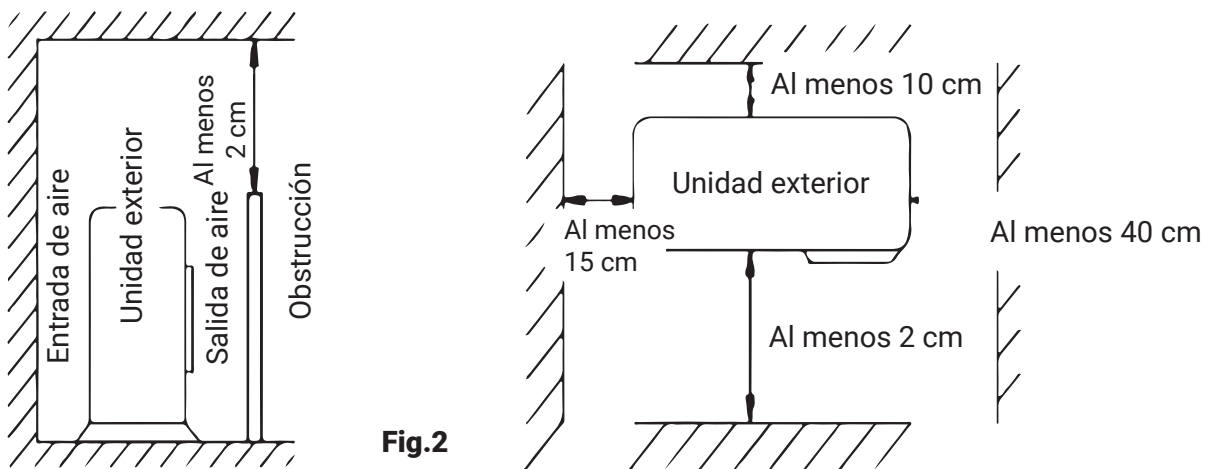


Fig.1

Ubicación de la unidad exterior

- Evite la luz directa del sol.
- Lejos de las fuentes de calor, fuentes de vapor, fugas de gas inflamable, humo y polvo.
- Seleccione un lugar lejos de la lluvia (nieve) y que tenga buena ventilación.
- Los vecinos no se verán afectados por el aire y el ruido generados, ni por el agua descargada.
- Una ubicación donde sea fácil de instalar y realizar mantenimientos.
- Montada sobre una base sólida y fiable no aumentará el ruido ni las vibraciones.
- Para obtener un alto rendimiento de refrigeración, asegúrese de que la parte delantera, trasera, izquierda y derecha de la unidad estén situadas en una zona abierta.
- La salida está diseñada para estar al aire libre, cualquier obstáculo afectará al rendimiento.
- La distancia de instalación debe cumplir los requisitos de la Fig. 2.



Selección de tubos

- Asegúrese de que la diferencia de nivel (altura) de las unidades interior y exterior y la longitud de los tubos cumplen los requisitos de la Tabla 1.
- Si la longitud de la tubería es mayor de 7 m, pero menor de 15 m, será necesario aumentar el refrigerante conforme a la Tabla 1.
- Si la posición de instalación de la unidad exterior está mas alta que la de la unidad interior y la tubería es mayor de 10 m, tendrá que colocar una trampa de aceite en la tubería de gas cada 8 m. (Fig. 3)

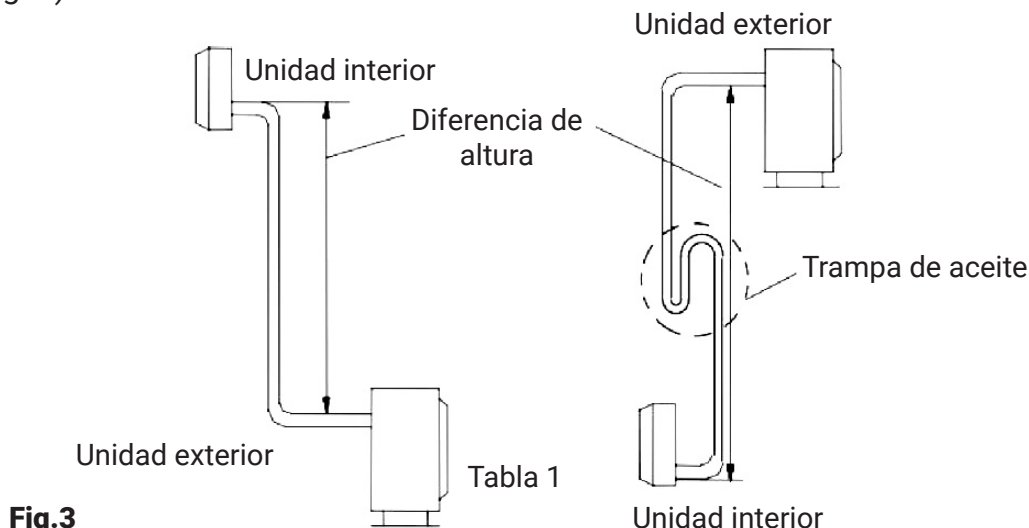


Tabla 1

Tamaño de la tubería		Longitud normal de la tubería (m)	Longitud máx. de la tubería (m)	Diferencia de altura (m)	Refrigerante adicional (g/m)
Estrecha (mm)	Ancha (mm)				
Φ 6(1/4")	Φ 9(3/8")	5.0	9	5	12
Φ 6(1/4")	Φ 12(1/2")	5.0	12	7	12
Φ 6(1/4")	Φ 15.88(5/8")	5.0	15	8	12
Φ 9(3/8")	Φ 15.88(5/8")	5.0	15	8	15
Φ 9(3/8")	Φ 19.05(3/4")	5.0	20	10	15

Las dimensiones anteriores son solo de referencia, y prevalecerá el producto real.

Fijación del panel de instalación

- Desmonte la placa metálica de instalación de la unidad interior. Ajuste la placa de instalación en posición horizontal. La diferencia de altura entre el lado derecho e izquierdo de la placa de instalación debería ser menor de 5 mm. (Fig. 4)
- Taladre los agujeros e inserte los tacos de expansión de plástico en los lugares adecuados de la pared, y fije la placa de instalación a la pared usando tornillos M5x30. Asegúrese de tener al menos 4 puntos fijos en la pared. Asegúrese de que la placa de instalación está en posición horizontal.
- Taladre los agujeros como muestra la Fig. 5. Los agujeros, de 80 mm de diámetro, deberían estar ligeramente inclinados hacia afuera.
- Corte los tubos de PVC con un pequeño ángulo y algo más cortos que el grosor de la pared, e insértelos en el agujero. (Fig.5)
- Coloque el tapón de pared.

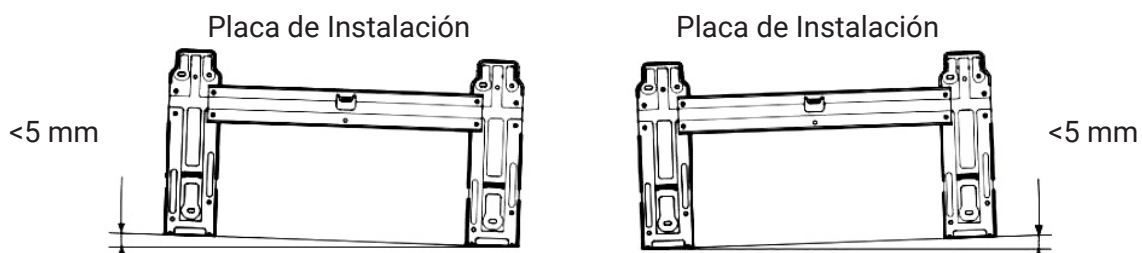


Fig.4

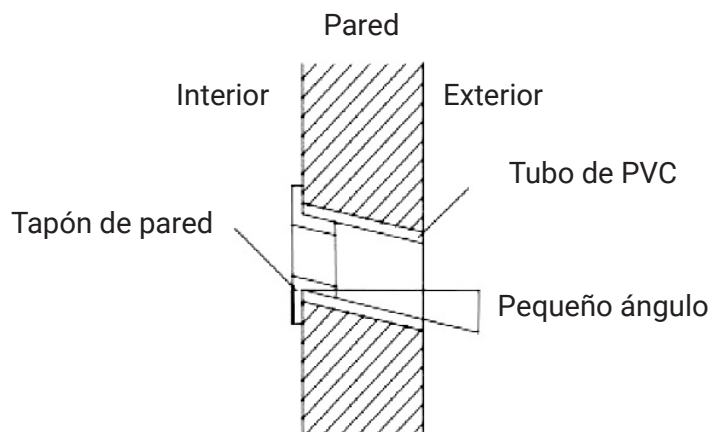
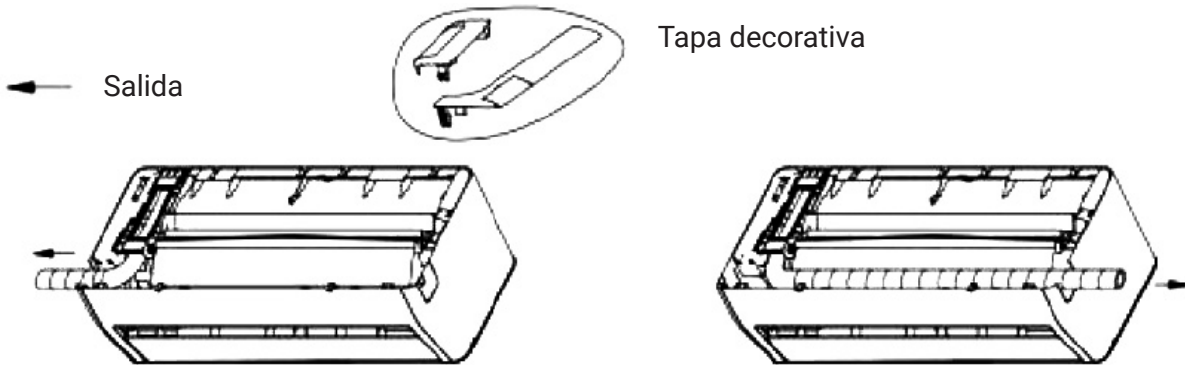
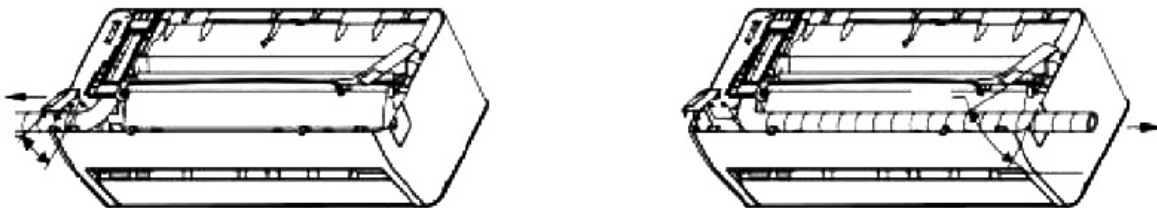


Fig.5

Accesorio: instrucciones de instalación de la carcasa decorativa.



Paso 1: Recubra con cinta protectora de PVC el tubo de drenaje, la tubería de cobre y el cable de alimentación. Ajuste la tubería de cobre dándole una forma adecuada.



Paso 2: Instalar la carcasa decorativa



Paso 3: Terminar

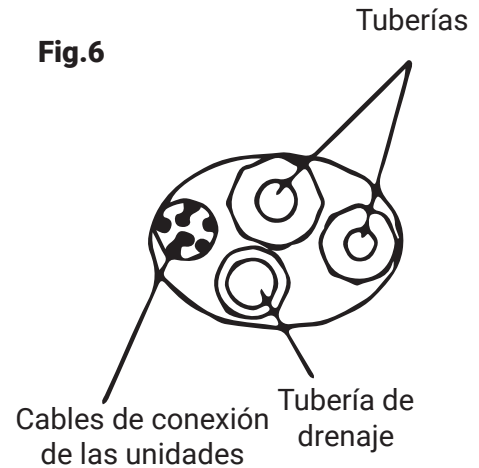
Nota: Las imágenes anteriores pueden diferir del producto real. Por favor, fíjese en el producto real.

Instalación de la unidad interior

El tubo puede conectarse en varias direcciones como aparece en las figuras.

1. Conectar el tubo trasero a la derecha (similar al tubo inferior a la derecha) (opcional, consulte la Fig. 6)

- Extraiga los tubos de la parte inferior del chasis; y conecte el tubo de drenaje. Recubra con cinta protectora la unión de las tuberías de manera fiable.
- Dirija el cable de alimentación a la unidad interior (no lo conecte a la red eléctrica).
- Recubra las tuberías, el tubo de drenaje y el cable de alimentación todos juntos usando cinta adhesiva. El tubo de drenaje se coloca debajo. Retire el tablero que se encuentra en el bastidor.
- Compruebe que las conexiones sean fiables.
- Monte la unidad interior sobre los dos ganchos de la parte superior de la placa de instalación. (Consulte la Fig. 8)



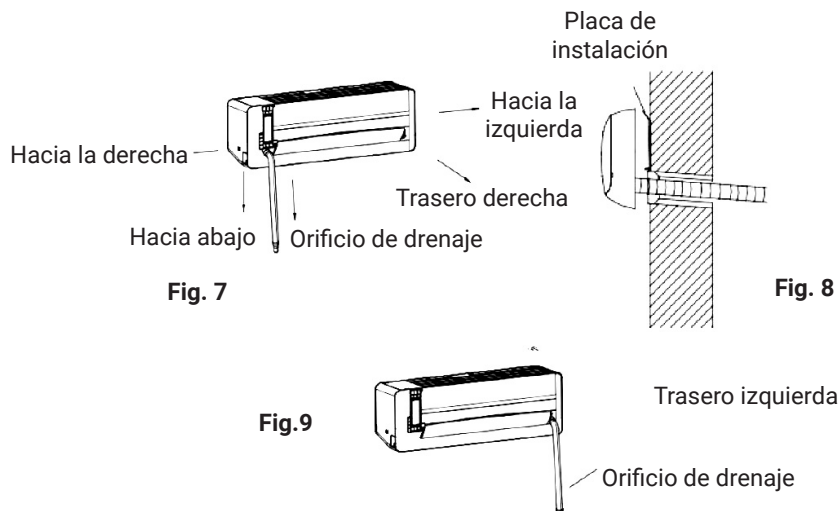
2. Conectar el tubo trasero a la izquierda (similar al tubo inferior a la izquierda). (opcional, consulte la Fig. 9)

- Mueva el tubo de drenaje hacia el lado izquierdo y coloque el tapón de descarga en el lado derecho.
- Fije las tuberías en su salida correspondiente de la unidad interior usando una abrazadera.
- Los pasos de instalación siguientes son los mismos que en "1. Conectar el tubo trasero a la derecha".

Notas:

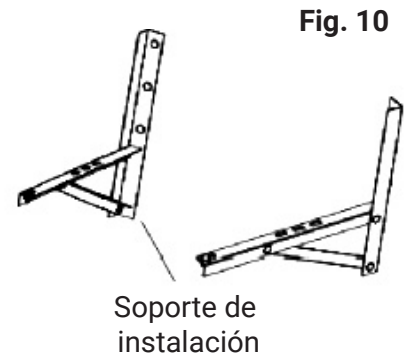
El gráfico de la izquierda está disponible para la posición de la manguera de drenaje, consulte la Fig. 7.

El gráfico de la derecha está disponible para la posición de la manguera de drenaje, consulte la Fig. 9.



Instalación de la unidad exterior

- Si necesita colocar soportes para la instalación de la unidad exterior, el usuario puede solicitarlos a nuestra empresa o a nuestros agentes de venta (Fig.10).
- Ensamble el bastidor de montaje y los soportes con los 6 pernos (M12x25) suministrados, usando arandelas planas, arandelas de presión y tuercas.
- Taladre 4 o más agujeros en la pared de acuerdo al tamaño en pies de la unidad de aire acondicionado. Determine la ubicación de los soportes de montaje izquierdo y derecho. Asegúrese de que los soportes izquierdo y derecho están a la misma altura y nivelados.
- Fije el bastidor de instalación sobre la pared usando tacos de expansión.
- Fije la unidad exterior (M10x25) sobre los soportes de instalación usando 4 pernos.
- Los accesorios deben de estar atornillados firmemente; la conexión debe ser estanca y fiable.
- Durante la instalación de la unidad, esta debería estar colgando de unas cuerdas de seguridad para evitar que se caiga.
- Durante la instalación y reparación, las herramientas y componentes utilizados deberían asegurarse para evitar que se caigan.
- Compruebe periódicamente la fiabilidad del bastidor de instalación.



Conexión de las tuberías

- Quite la tapa de la válvula de la unidad exterior.
- Alinee la tuerca abocardada con el centro de la rosca y apriete la tuerca a mano.
- A continuación, use una llave dinamométrica para apretar la tuerca abocardada hasta que oiga el clic de la llave.
- Se recomienda usar una llave dinamométrica para conectar las tuberías. Si utiliza otro tipo de llave fija o llave inglesa, podría dañar el abocardado al ejercer más fuerza de la necesaria.
- Si necesita doblar el tubo, el ángulo que se aplique a la tubería no debe ser demasiado pequeño o la tubería podría romperse, por lo que el personal de servicio debe utilizar una dobladora de tubos.
- No permita nunca que entre agua, polvo o arena dentro de la tubería.

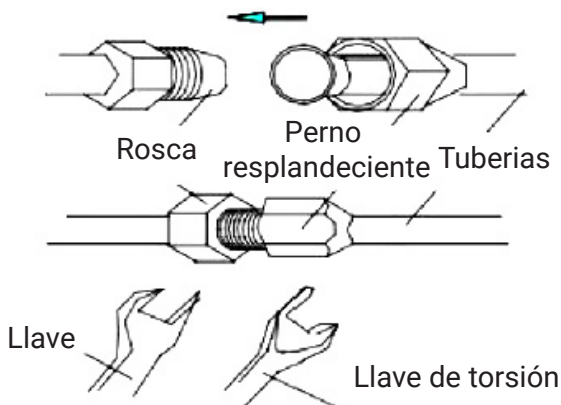


Fig. 11

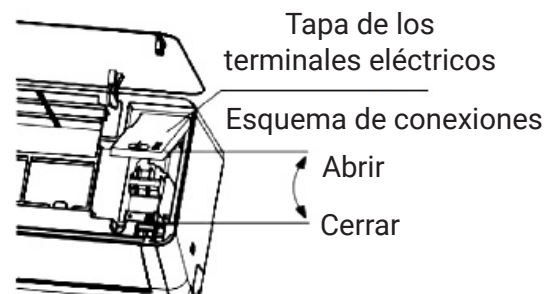
Tamaño de la tubería (mm/pulgadas)	Par de apriete (N.m)
Φ6 (1/4")	15-20
Φ9 (3/8")	35-40
Φ12 (1/2")	50-55
Φ15,88 (5/8")	60-75
Φ19,05 (3/4")	80-95

Conexión del cable

1. Unidad interior (Fig. 12)

- Abra el panel hacia arriba hasta el máximo.
- Abra la tapa de los terminales eléctricos.
- Asegure los cables de conexión al bloque de terminales de acuerdo al diagrama de conexiones de la tapa.
- Presione el cable de conexión firmemente con la placa de presión.
- Cierre la tapa de los terminales, asegúrela con tornillos y cierre el panel.

Fig. 12



2. Unidad exterior (Fig. 13)

- Quite los tornillos de fijación de la tapa del asa y abra la tapa.
- Asegure los cables de conexión al bloque de terminales de acuerdo al diagrama de conexiones de la tapa del asa.
- Presione el cable de conexión firmemente con la placa de presión.
- Vuelva a colocar la tapa del asa y apriétela con los tornillos.

Si el cliente necesita alargar o cambiar el cable de alimentación, consulte la Tabla 3 para conocer las especificaciones.

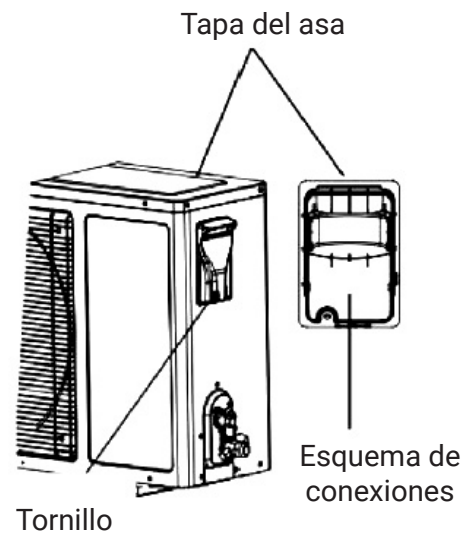


Fig. 13

Tabla 3

		Cables de conexión de alimentación	Cables de control de señal	Cable de alimentación
	Longitud máxima	10 m	10 m	5 m
5K/7K/9K/12K	Área de la sección transversal	≥ 1,0 mm ²	≥ 1,0 mm ²	≥ 1,0 mm ²
16K/18K/24K(220V) 9K/12K(115V)		≥ 1,5 mm ²	≥ 1,5 mm ²	≥ 1,5 mm ²
21K/24K/28K/30K/36K		≥ 2,5 mm ²	≥ 0,5 mm ²	≥ 2,5 mm ²

Nota:

- El tornillo de conexión a tierra debe ser un tornillo especial (tornillo maquinado de acero inoxidable o tornillo M4 de cobre)
- Asegúrese de que todos los cables conectados son seguros y no están flojos ni separados del contacto.
- Compruebe que las conexiones de los cables se llevan a cabo conforme al esquema de conexiones de la unidad de aire acondicionado.
- Las figuras anteriores son imágenes esquemáticas y podrían ser ligeramente diferentes en los equipos reales que ha adquirido.

Recubrimiento de la tubería con cinta protectora

- El recubrimiento con cinta adhesiva de PVC hay que hacerlo con cuidado para no dañar las tuberías ni el tubo de drenaje.
- El recubrimiento empieza en la parte inferior de la unidad exterior hasta la unidad interior.
- Fije la cinta de PVC con cinta adhesiva para evitar que se pierda.
- El tubo de drenaje debería tener cierta pendiente hacia afuera para garantizar que drene bien.
- Cuando la unidad interior está más baja que la exterior, doble el tubo lo necesario para evitar que el agua de drenaje entre en la casa.
- Fije el mazo de tubos a la pared usando abrazaderas para tubos.
- Deje espacio suficiente entre el tubo de descarga y el suelo. No coloque el tubo de descarga en el agua o en una zanja.
- Selle los agujeros de la pared externos con goma o masilla de sellado.

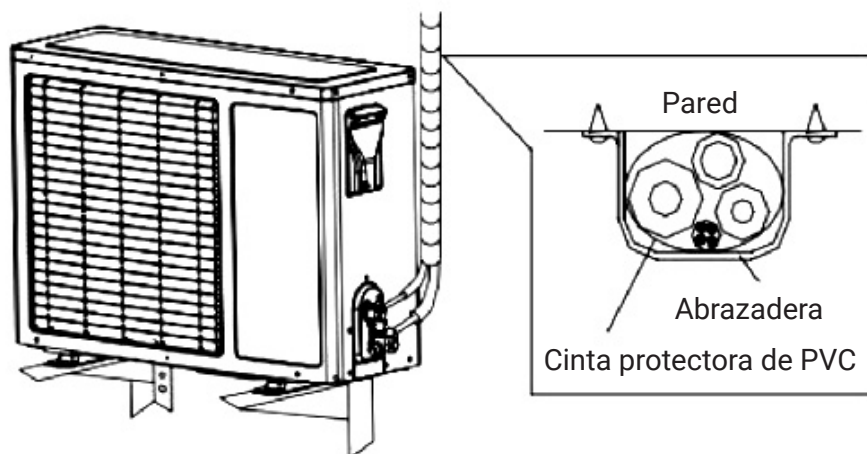
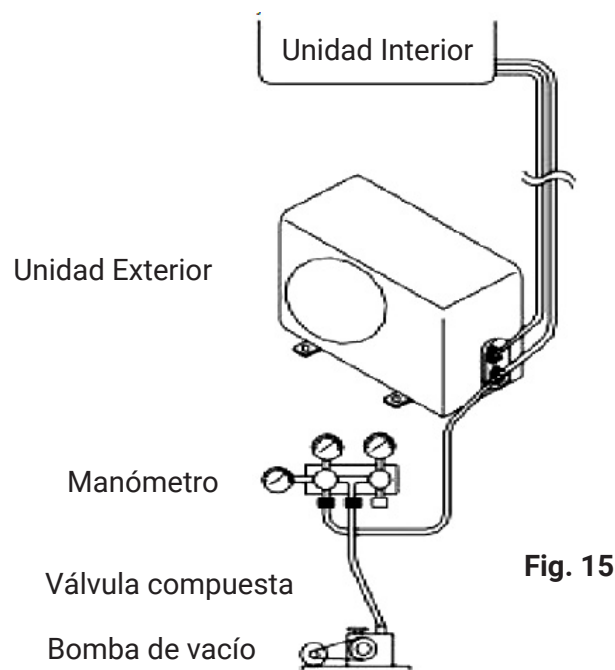


Fig. 14

Evacuación

- Asegúrese de que todos los tubos de la unidad interior y exterior están bien conectados.
- Quite el sombrerete de la válvula de dos y tres vías con una llave; conecte la bomba de vacío y la válvula compuesta al sombrerete de la válvula de servicio.
- Abra el interruptor de baja presión de la válvula compuesta, y ponga en marcha la bomba hasta que la presión interna de la unidad alcance los 10 mmHg.
- Cuando la bomba haga vacío, cierre el interruptor de baja presión de la válvula compuesta y, a continuación, cierre la bomba de vacío. Gire 90° en sentido contrario a las agujas del reloj el carrete de la válvula de servicio de tubería estrecha con la llave hexagonal, apriete girando en sentido de las agujas del reloj después de parar durante 10 segundos.
- Compruebe en todas las conexiones, con agua jabonosa o con un detector de fugas, si hay alguna fuga en las unidades interior y exterior.
- Abra las válvulas de servicio de la tubería estrecha y de la tubería ancha, usando una llave hexagonal, para que corra el gas.
- Retire la tubería de conexión de la válvula de servicio de tubería ancha.
- Enrosque con firmeza el sombrerete completo de la válvula con una llave dinamométrica.
- Compruebe las conexiones de las unidades interior y exterior, con agua jabonosa o con un detector de fugas.
- Vuelva a colocar el sombrerete de la válvula y la tapa en sus posiciones.



Inspección de fugas de gas

Después de realizar la conexión de las tuberías, utilice un dispositivo de inspección de fugas o agua jabonosa para comprobar detenidamente si hay alguna fuga en las uniones. Este es un paso importante para garantizar la calidad de la instalación. Si hay fuga de refrigerante, ventile la zona inmediatamente. Se puede producir gas tóxico si el refrigerante entra en contacto con el fuego. No toque nunca ninguna fuga accidental de refrigerante. Podría ocasionarle heridas graves por congelación.

Drenaje

- **No necesita tratamiento de drenaje**

En regiones donde la temperatura baja mucho en invierno, no instale la unión acodada para evitar que el agua de drenaje se congele y ocasione daños en el ventilador. Este tratamiento de drenaje no es necesario en los equipo de aire acondicionado solo de refrigeración.

- **Cuando necesite un tratamiento de drenaje**

Utilice la unión acodada (en la bolsa de accesorios). La unidad exterior debería estar colocada sobre bloques.

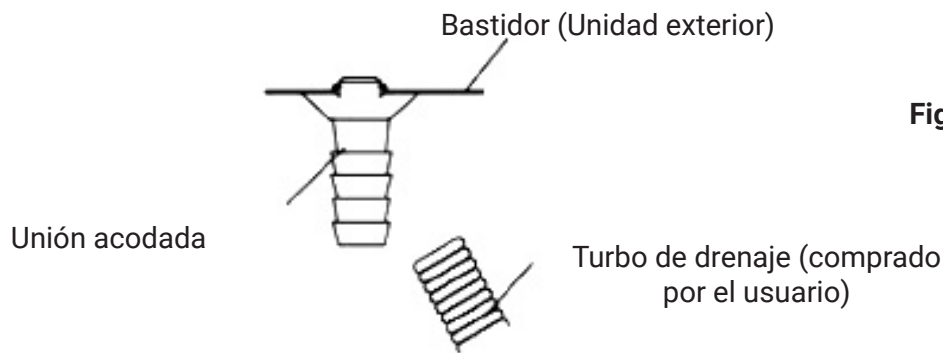


Fig. 15

Instalación de la tapa de la válvula

Para todas las unidades que tengan disponible una tapa individual para la válvula (fíjese en la lista de embalaje, el método de instalación es el siguiente:

- Después de conectar las tuberías de conexión entre las unidades interior y exterior siguiendo el método de instalación mencionado anteriormente, saque la tapa de la válvula de la bolsa de accesorios y fíjela en el lateral de la unidad exterior con los tres tornillos correspondientes. (Dentro de la bolsa de accesorios).

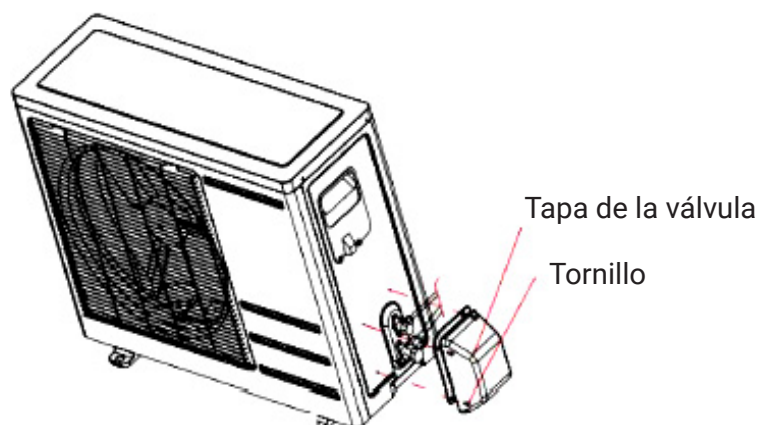


Fig. 17

JUZ3.867.10179096