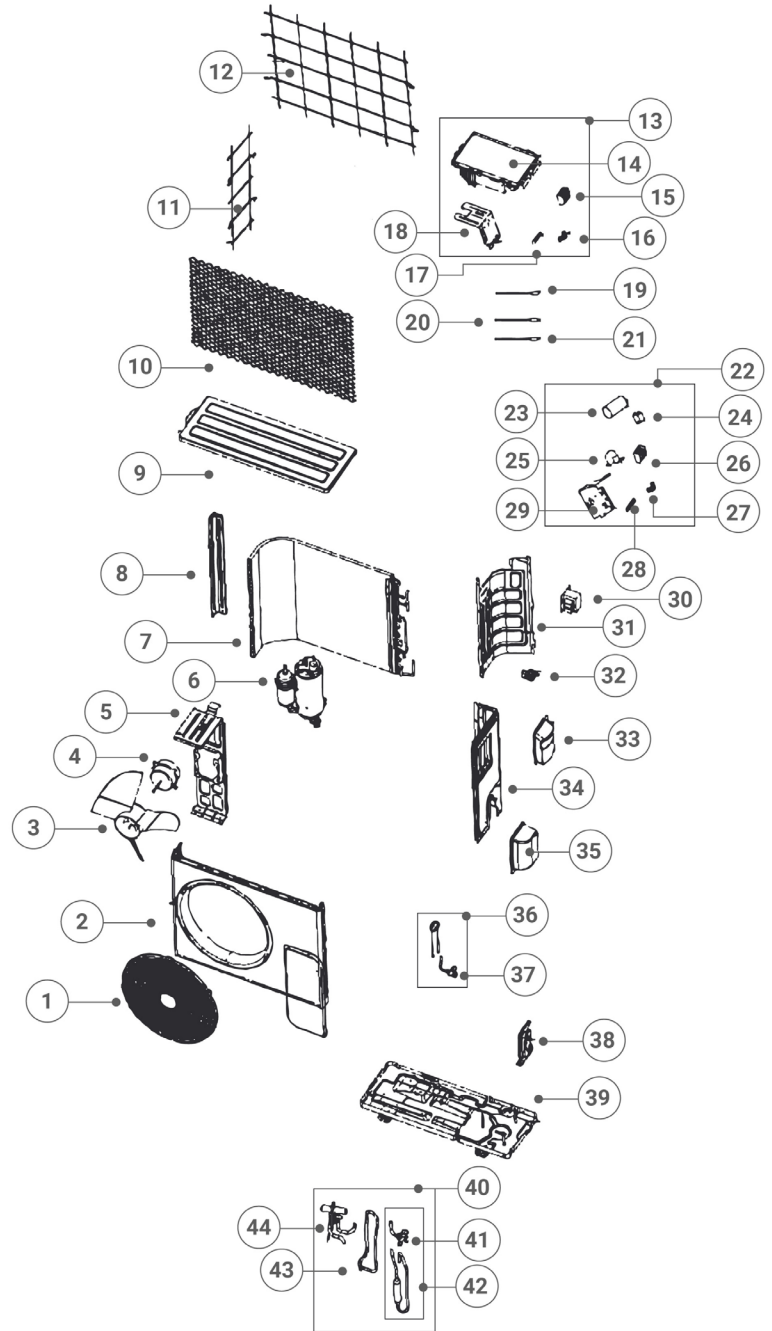


Plano Explosionado

Unidad Exterior

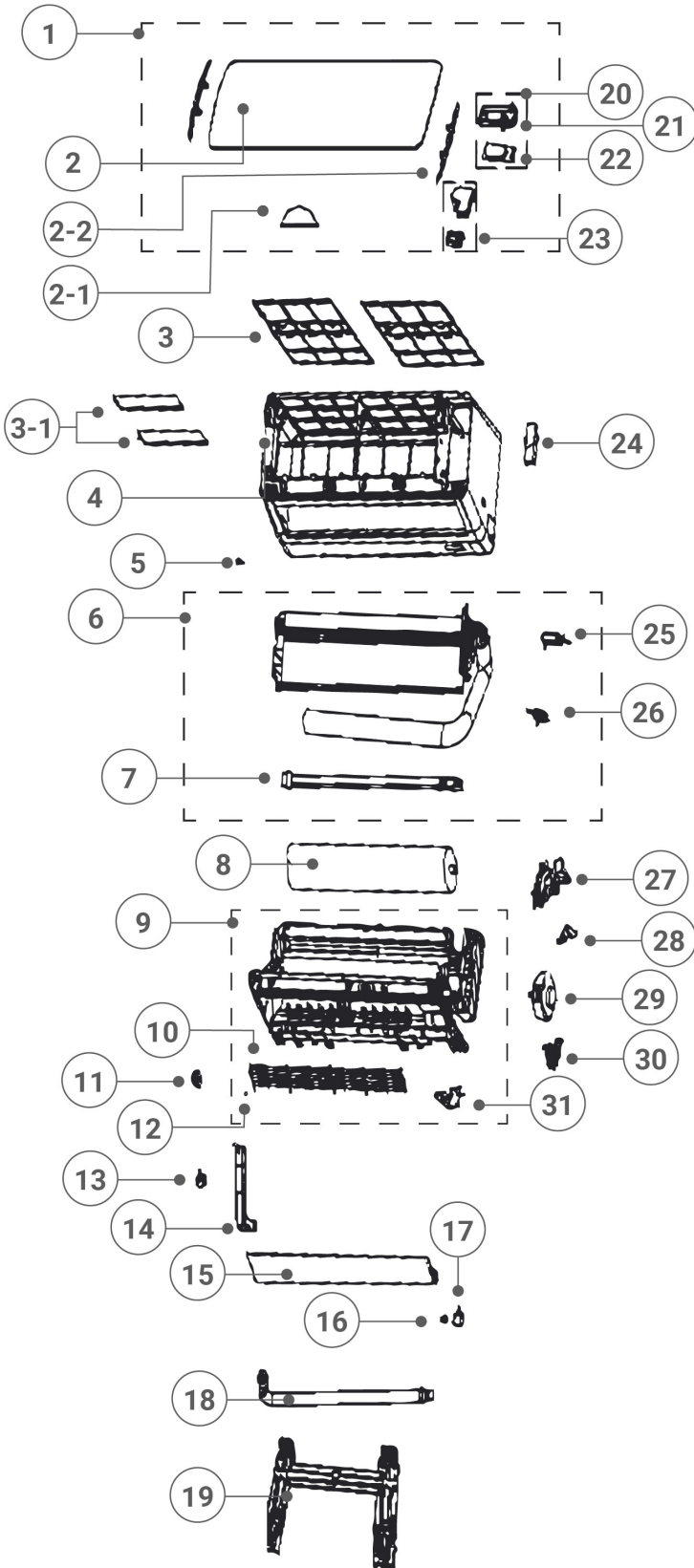
ONI-C-1218W-110-E24P13070

No	Nombre de la parte	Código	Q'ty
1	La cubierta de red frontal	R0811232838	1
2	El panel frontal	R0811232896	1
3	Ventilador de flujo axial	R0811502266	1
4	Motor del ventilador	R0950050013	1
5	El soporte del motor	R0811232856	1
6	Compresor	R0811147354	1
7	Conjunto del condensador	R0811258094	1
8	Placa de montaje angular	R0811232892	1
9	Placa de cubierta	R0811232895	1
10	Cubierta de red trasera (plástico)	R0811242562	1
11	Cubierta de red lateral (metal)		1
12	Cubierta de red trasera (metal)		1
22	Subconjunto de control eléctrico (frecuencia constante)		1
23	Condensador de membrana (compresor)		1
24	Condensador de membrana (motor ventilador)		1
25	Pinza del condensador		1
26	Tablero de bornes		1
27	Cuadro eléctrico superior		1
28	Placa de insealación eléctrica inferior		1
29	Asiento del terminal (Frecuencia constante)		1
30	Reactor		1
31	Placa de insonorización	R0811232865	1
32	Soporte del sensor	R0950073170	1
33	Subconjunto de la cubierta eléctrica	R0810766211	1
34	Panel lateral derecho	R0811232894	1
35	Tapa de la válvula	R0811230432	1
36	Componentes del capilar	R0811351653	1
37	Válvula de corte (pequeña)	R0811349284	1
38	Placa de montaje de la válvula	R0811232882	1
39	Conjunto del suelo	R0811391015	1
40	Conjunto de la válvula de cuatro vías	Consultar código de pieza con el fabricante	1
41	Válvula de corte (grande)	R0810841188	1
		R0810841192	
		R0810845899	
42	Conjunto de tuberías de aspiración	R0811229206	1
43	Tubería de escape de gas	R0950050451	1
44	Válvula de cuatro vías	Consultar código de pieza con el fabricante	1



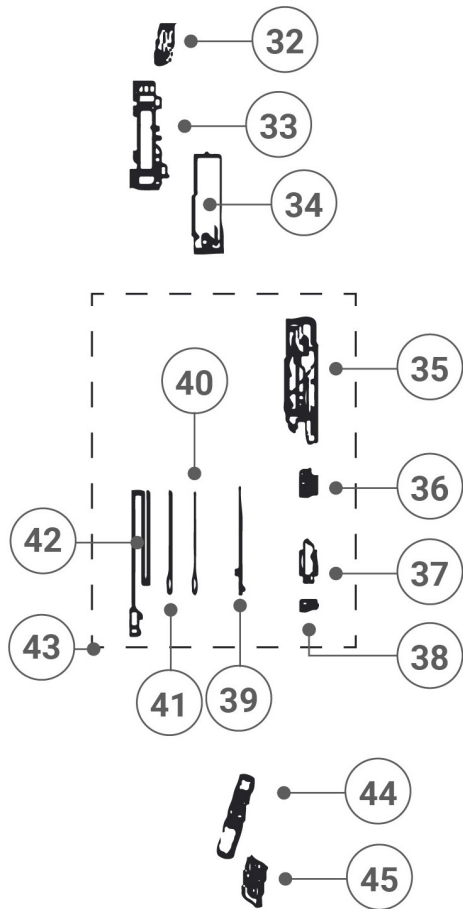
ONIX SERIES

Plano Explosionado Unidad Interior ONI-C-1218W-110-I24P1307I



No	Nombre de la parte	Código
1	Subconjunto del panel frontal	R0950167073
2	FPanel frontal	R0950108561
2-1	Listón decorativo (izquierda)	Consultar código de pieza con el fabricante
2-2	Listón decorativo (derecha)	
2-3	Ventana de visualización	
3	Filtro de aire	R0811335843
3-1	Filtro funcional	Consultar código de pieza con el fabricante
4	Marco medio	R0950050163
5	Tapa roscada	R0811416382
6	Subconjunto del evaporador	R0811416623
7	PTC	Consultar código de pieza con el fabricante
8	Ventilador de flujo cruzado	R0810588315
9	Subconjunto bastidor inferior	R0950112216
10	Enredo de alambre	Consultar código de pieza con el fabricante
11	Soporte	R0810554649
12	Manguito del eje	R0810548012
13	Motor paso a paso	Consultar código de pieza con el fabricante
14	Tablero izquierdo	R0811335810
15	Subconjunto de cuchillas	R0950062972
16	Manguito del eje	R0950062254
17	Motor paso a paso	R0810569305
18	Subconjunto del tubo de drenaje	R0810829755
19	Marco de montaje en pared	R0811335870
20	Montaje de la caja de visualización	R0950114592
21	Caja de visualización	R0811336331
22	Conjunto de pantalla P.C.B	R0950114576
23	Componente de voz	Consultar código de pieza con el fabricante
24	Subconjunto WIFI	R0950072456
25	Generador de iones positivos y negativos	Consultar código de pieza con el fabricante
26	UVC	
27	Cubierta del motor	R0811335809
28	Placa de presión del motor	R0811335886
29	Motor del ventilador	R0811297304

ONIX SERIES



Plano Explosionado Unidad Interior ONI-C-1218W-110-I24P1307I

No	Nombre de la parte	Código
30	Soporte del motor	R0811335818
31	Placa de montaje	Consultar código de pieza con el fabricante
32	Platina derecha	R0811335799
33	Placa de presión del tubo	R0811335882
34	Cuadro eléctrico	R0950041442
35	Caja de control eléctrico	R0950041298
36	Tablero de bornes	860024870
37	Transformador	Consultar código de pieza con el fabricante
38	Placa de presión de alambre	R0810548011
39	Conjunto P.C.B	R0950166457
40	Sensor de temperatura ambiente	R0811047423
41	Sensor de temperatura de la tubería	R0810203417
42	Línea eléctrica	R0810527863
43	Subconjunto de control eléctrico	R0950152931
44	Control Remoto	R0950168151
45	Soporte de control remoto	R0811253482