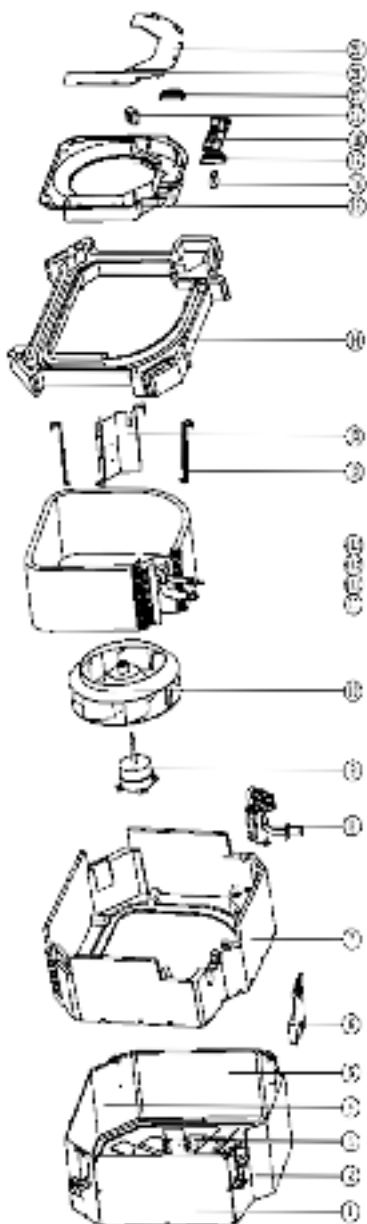


# Gold SERIES

## Plano Explosionado Unidad Interior

Gold Cassette on/off 36k btu seer 13 - solo frío

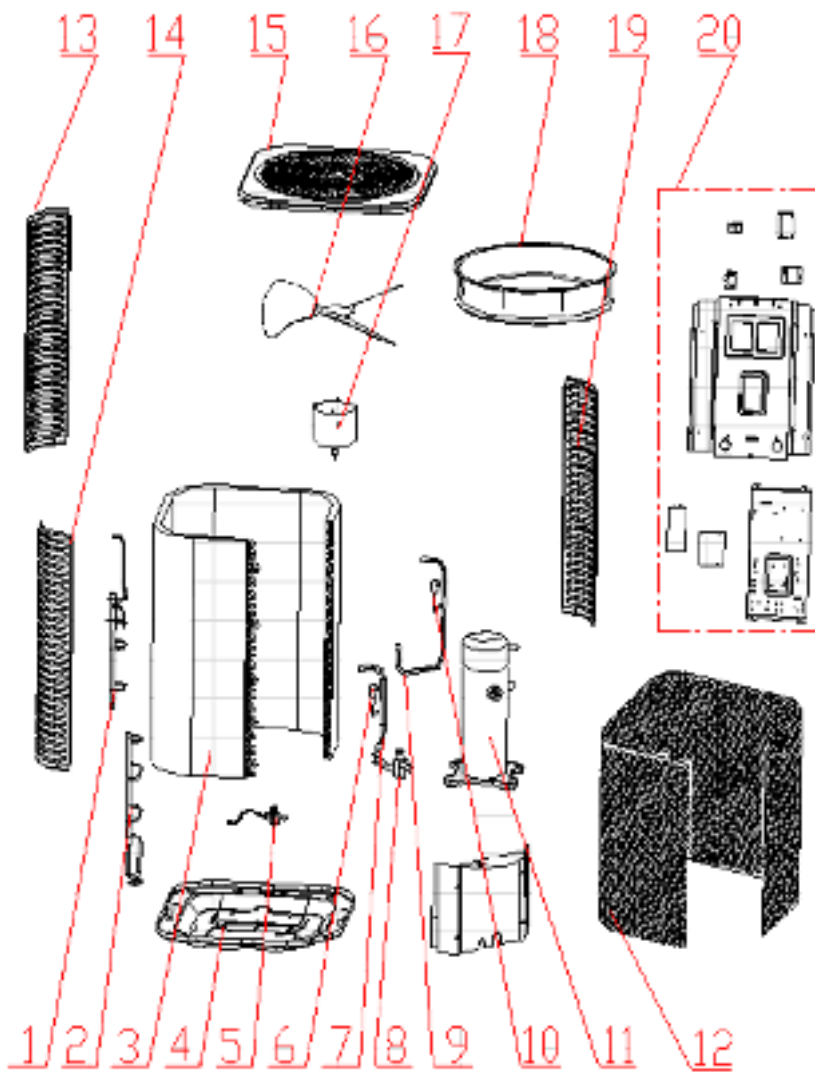


NO.	Nombre de la pieza	Cantidad	Código
1	Conjunto de placa izquierda	1	45901-000028
2	Conjunto de placa frontal	1	45901-000061
3	Montaje de placa base	1	45004-000284
4	Conjunto de placa trasera	1	45901-000045
5	Conjunto de placa derecha	1	45901-000043
6	tablero de válvulas	1	45901-000016
7	Espuma base	1	45004-000278
8	Conjunto de bomba de agua	1	45014-003282
8,1	Soporte de la bomba	1	45014-003519
8,2	Bomba de agua	1	25006-000061
8,3	tornillos	4	50426-100063
8,4	interruptor de nivel de agua	1	25006-000017
8,5	Junta de goma de la bomba de agua	3	45014-003514
8,6	Conjunto de tubo de drenaje y boquilla.	1	45014-002532
9	motor interior	1	25001-000036
10	ventilador interior	1	25001-000036
11	Evaporador	1	95003-002316
11,1	manga de temperatura	1	95006-000035
11,2	Conjunto de evaporador	1	95003-000490
11,3	Tubería de entrada	1	95007-000429
11,4	tubo de salida	1	95016-000757
12	Fijación de gancho para evaporador	2	45010-000029
13	Conjunto de placa fija del evaporador	1	45010-000035
14	Bandeja de drenaje	1	45011-000093
15	Montaje de caja eléctrica	1	45006-000371
16	Condensador de motor interior.	1	25003-000006
17	Terminal	1	35005-000107
18	PCB principal interior	1	35004-000945
19	Transformador interior	1	25009-000111
20	Terminal	/	/
21	Tapa caja eléctrica corta	1	45901-000059
22	Tapa caja eléctrica larga	1	45901-000017
23	Sensor de temperatura interior	1	25004-000038
24	la válvula del acelerador	1	95002-000342

# Gold SERIES

## Plano Explosionado Unidad Exterior

Gold Cassette on/off 36k btu seer 13 - solo frío



No.	Nombre de la pieza	Cantidad	Observaciones
1	Tubería de entrada del condensador	1	
2	Tubo de salida del condensador	1	
3	Condensador	1	
4	Base	1	
5	Válvula bidireccional	1	
6	Interruptor de baja presión	1	
7	Tubo de aspiración	1	
8	Válvula de cierre de baja presión	1	
9,1	Tubería de descarga	1	
9,2	Manga del sensor	1	
10	Interruptor de alta presión	1	
11	Compresor	1	
12	Filtrar	1	
13	Placa de soporte	1	
14	Placa de soporte	1	
15	La cubierta superior	1	
16	Ventilador de hélice	1	
17	Motor al aire libre	1	
18	Círculo de viento	1	
19	Placa de soporte	1	
20-1	Sensor de temperatura de descarga	1	
20-2	Condensador del compresor	1	
20-3	Condensador del ventilador	1	
20-4	PCB al aire libre	1	
20-5	Terminal exterior	1	
20-6	Contactador de CA	1	