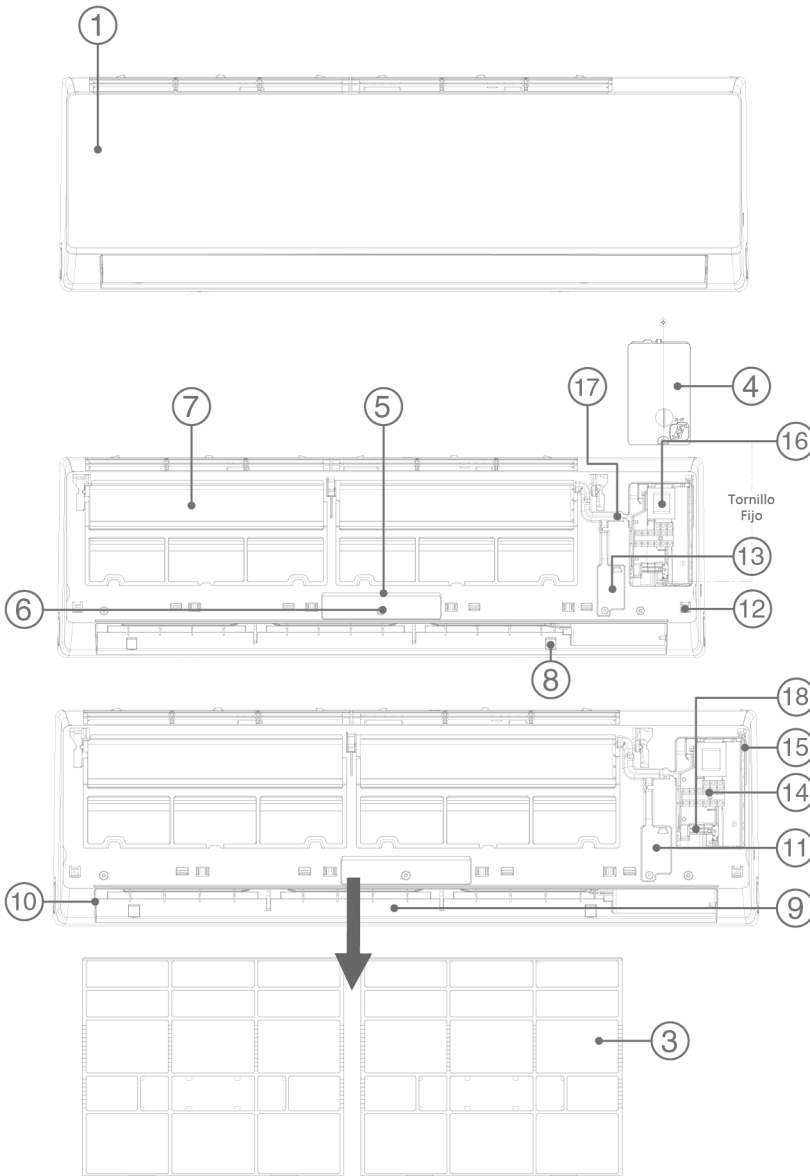


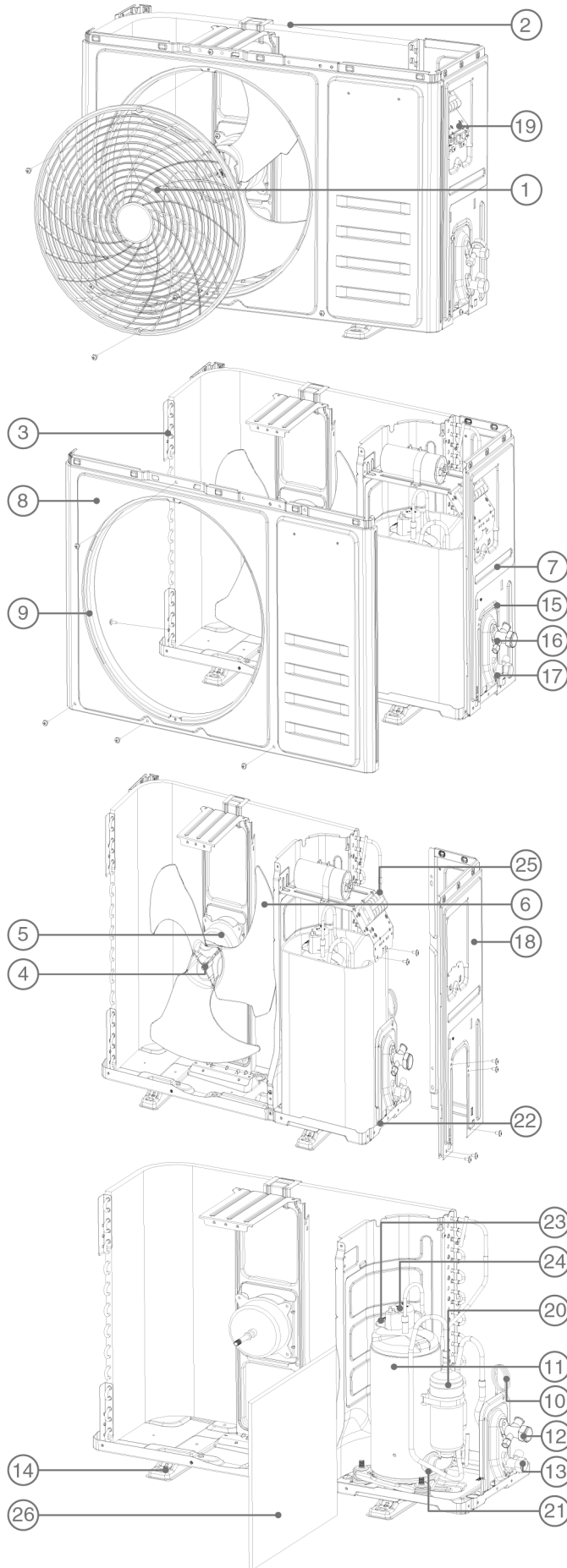
Plano Explosionado Unidad Interior



No.	No. de Parte	Nombre de la Parte	Q'ty	Observación
1	41106-002048	Panel frontal	1	
2	42008-000037	Filtro de aire	2	
3	41106-002371	marco de la cara	1	
4	41201-000068	Cubierta de caja eléctrica	1	
5	31102-000085	Placa de circuito impreso de pantalla	1	
6	42003-000001	Caja de PCB de pantalla	1	
7	92011-002970	Evaporador	1	
8	41108-000066	Cubierta de tornillo	1	
9	42004-000039	abanico cruzado	1	
10	42007-000001	Montaje de cojinete	1	
11	22001-000561	motor de interior	1	
12	41101-000242	Fijador de tuberías de entrada y salida	1	
13	42003-000060	Cubierta de motor interior	1	
14	41105-000366	Caja eléctrica	1	
15	31101-000469	PCB principal	1	
16	10502-100028	Transformador	1	
17	42001-000103	Abrazadera de cable	1	
18	22001-000313	Motor de paletas 1	1	
19	41199-002735	Base	1	No se muestra en la vista de explosión.
20	41101-000081	Conjunto de paletas verticales	2	
21	41103-000101	Veleta	1	
22	41109-000042	Placa de instalación	1	
23	10104-100014	Conjunto de sensor interior	1	
24	42009-000011	Manguera de drenaje	1	
25	22013-000237	Control remoto	1	
26	A1101-002013	Cartón interior	1	
27	41110-000221	Espuma Izquierda	1	
28	41110-000260	Espuma Derecha	1	

ALEF SERIES 12K

Plano Explosionado Unidad Exterior



No.	No. de Parte	Nombre de la Parte	Q'ty	Observación
1	42011-000183	Reja	1	Opcional
2	41207-000029	La cubierta superior	1	
3	92011-000862	Condensador	1	
4	41203-000054	Partidario del motor al aire libre	1	
5	22001-000093	Motor al aire libre	1	
6	42004-000107	Ventilador de hélice	1	
7	41205-000133	Partidario de la parrilla izquierda	1	
8	41206-000054	Placa frontal	1	
9	42011-000088	Guardia del ventilador	1	
10	92007-009285	Asamblea capilar	1	
11	92014-000849	Compresor	1	
12	92006-007081	Tubería de descarga	1	
13	92006-007175	Tubo de succión	1	
14	41202-000177	Base	1	
15	92007-007317	Conjunto de válvula de globo	1	
16	41204-000018	Partidario de la válvula	1	
17	92007-001041	Conjunto de válvula de globo	1	
18	41205-000206	Placa Derecha	1	
19	41201-000029	Cubierta de caja eléctrica	1	
20	42001-000030	Tira de condensadores	1	
21	42001-000035	Abrazadera de cable (φ7)	1	
22	11304-100006	Terminal	1	
23	22003-000010	Condensador del compresor	1	
24	10303-100019	Condensador del motor del ventilador	1	
25	41214-000194	Caja de piezas eléctricas	1	
26	41208-000139	placa divisoria	1	
27	A2005-000523	caja base	1	
28	A1201-003463	caja de cartón	1	No se muestra en la vista de explosión.
29	A1202-000031	Espuma base	1	
30	41213-000023	cubierta de espuma	1	