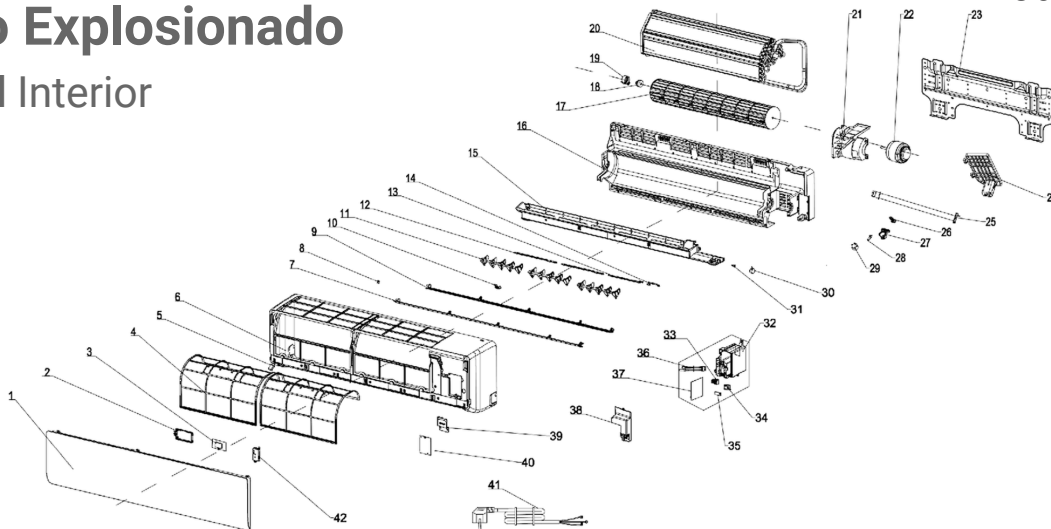


Plano Explosionado

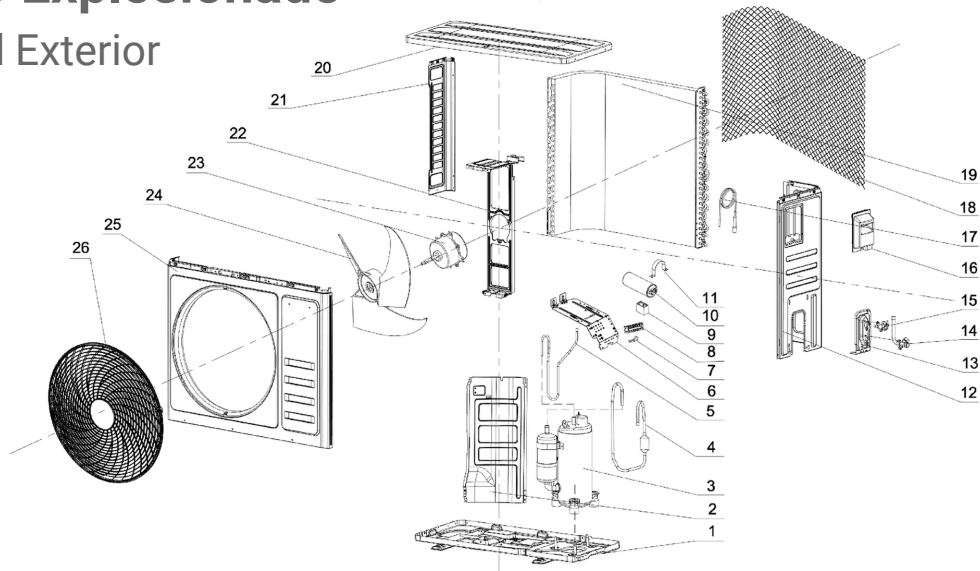
Unidad Interior



No.	Part No.	Detalle	Cantidad	Comentario
2	42003-000001	Caja de PCB de Pantalla	1	
3	31102-000085	PCB de Pantalla	1	
4	42008-000041	Filtro de Aire	2	
5	41108-000066	Tapa de Tornillo	4	
6	41106-002275	Ensamble de Tapa Frontal	1	
8	42011-000298	Camisa de Eje	2	
10	41101-000214	Perno de Tablero Guia	6	
15	41103-000034	Ensamble de Drenaje	1	
16	41199-002746	Ensamble de Base	1	
17	42004-000021	Ventilador Axial	1	
18	42007-000009	Montura de Rodamiento	1	
19	41101-000251	Camisa de Rodamiento	1	
21	41108-000006	Tapade Motor Interior	1	
22	22001-000239	Motor de Unidad Interior	1	
23	41109-000028	Placa de Instalación	1	
24	41101-000233	Fijador de Tubos de Entrada Y Salida	1	
25	42009-000004	Manguera de Drenaje	1	
30	22001-000357	Motor Paso a Paso	1	
31	41101-000252	Eje Eléctrico	2	
32	41105-000139	Caja Eléctrica	1	
33	11304-100028	Terminal	1	
34	10502-100028	Transformador	1	
35	42001-000103	Abrazadera	1	
36	10104-100022	Sensor	1	
37	31101-001312	PCB Principal	1	
38	41105-000176	Tapa de Caja Eléctrica	1	
38	41211-000080	Tapa de Caja de Control Electrónico	1	
39	41211-000016	Tapa de Terminal	1	
40	41201-000048	Tapa de Seguridad	1	
41	22007-000108	Cable de Corriente	1	
42	A2004-000332	Espuma Empaque der echa	1	No representado en plano explosionado
43	A2004-000284	Espuma Empaque Izquierda	1	

Plano Explosionado

Unidad Exterior



No.	Part No.	Detalle	Cant.	Comentario
1	41202-000184	Base	1	
3	92014-000291	Compresor	1	
4	92007-018432	Ensamble Tubería de Aspiración	1	
5	92007-018431	Ensamble Tubería de drenaje	1	
6	41211-000053	Placa de Montura Eléctrica	1	
7	42001-000035	Abrazadera	1	
7	42001-000039	Abrazadera	1	
8	11304-100004	Terminal	1	
9	10303-100015	Capacitor de Motor de Ventilador	1	
10	22003-000010	Capacitor de Compresor	1	
11	42001-000030	Banda de Capacitor	1	
13	41204-000018	SopORTE de Válvula	1	
14	92008-000116	Válvula de 3 Vías	1	
15	92008-000024	Válvula de 2 Vías	1	
16	41201-000029	Tapa de Caja Eléctrica	1	
17	92007-002068	Ensamble de Tubería Capilar	1	
18	42011-000188	Rejilla Trasera	1	
18	42006-000377	Espanja	1	
19	92011-000667	Condensador	1	
21	41205-000135	SopORTE Izquierdo	1	
23	22001-000088	Motor de Unidad Exterior	1	
24	42004-000105	Aspas del Ventilador	1	
25	41206-000047	Panel Frontal	1	
26	42011-000085	Protector de Ventilador	1	
27	A1202-000030	Espumado de La Base	1	No representado en plano explosionado
28	41110-000204	Espumado de La Cubierta	1	No representado en plano explosionado