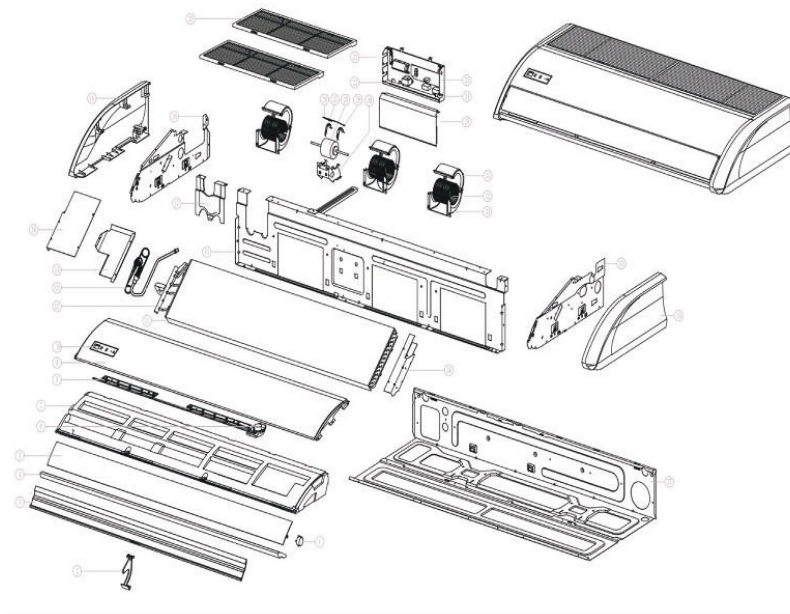


Plano Explosionado

Unidad Interior

Gold piso techo on/off 60k btu SEER 13 - solo frío

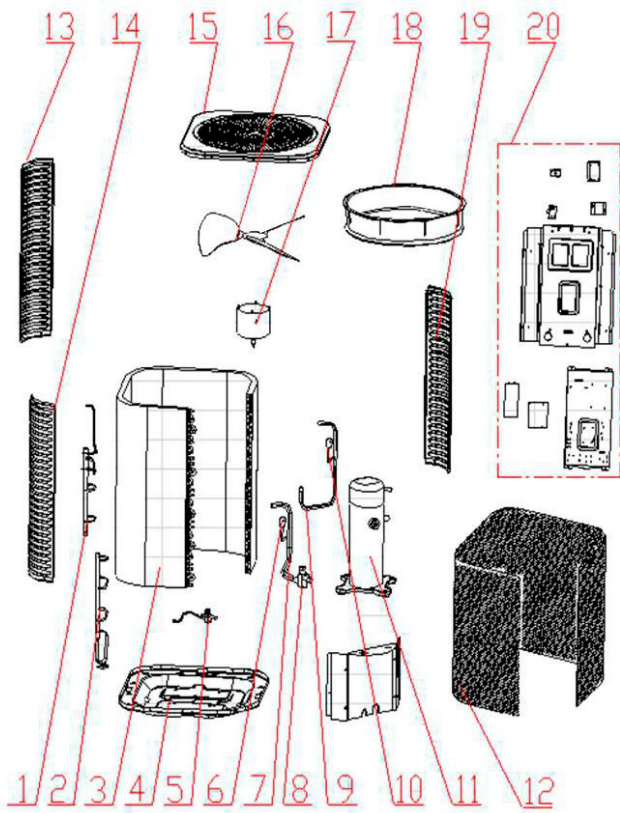


No	CÓDIGO	NOMBRE DE LA PIEZA	CANTIDAD
1	25001-000240	Motor del peldaño	1
2	45008-000217	Soporte de la barra guía neumática	2
3	45008-000229	Placa suplementaria	1
4	45008-000127	Espuma de salida	1
5	45008-000284	Deflector de viento	1
6	25001-000123	Motor paso a paso	1
7	45011-000087	Conjunto bandeja de drenaje	1
8	45801-000062	Conjunto de aletas	1
9	45013-000127	Panel frontal	1
10	35010-000003	Pantalla PCB	1
11	95003-000808	Conjunto evaporador	1
12	95016-000491	Conjunto tubo de salida	1
13,1	95016-000828	Conjunto del tubo de entrada	1
13,2	95002-000460	Válvula de mariposa	1
14	45801-000046	Soporte de la bancada del evaporador 3	1
15	45014-002009	Conjunto de la placa central	1
16	45801-000074	Soporte de la base del evaporador 2	1
17	45014-003522	Placa de la válvula	1
18	45003-000202	Conjunto de placa derecha	1
19	45014-002001	Panel derecho	1
20	45014-002551	Conjunto de rejilla de entrada de aire	2
21	45014-003013	Conjunto de rejilla de entrada de aire	1
22	45006-000135	Conjunto cuadro eléctrico	1
23,1	25009-000110	Transformador	1
23,2	10502-100008	Transformador	1
24	35004-001274	PCB principal	1
25	25003-000048	Condensador del ventilador interior	2
26	45006-000354	Tapa del cuadro eléctrico	1
27	45005-000255	Complemento de la base del motor	2
28	45005-000196	Pinza del motor (Derecha)	2
29	25001-000130	Motor del ventilador interior	2
30	45005-000232	Clip del motor (Izquierda)	2
31	45005-000396	Base del motor	2
32	45008-000195	Carcasa superior del ventilador	4
33	45009-000015	Soplador del ventilador	4
34	45008-000153	Carcasa inferior del ventilador	4
35	45003-000092	Conjunto del tablero izquierdo	1
36	45003-000044	Panel izquierdo	1
37	45801-000033	Soporte de la bancada del evaporador 1	1
38	45004-000015	Tablero base	1
39	22013-000064	Remoto	1
40	25004-000026	Sensor de habitación	1
41	25004-000128	Sensor de tubería	1
42	35005-000106	Terminal	1

Plano Explosionado

Unidad Exterior

Gold piso techo on/off 60k btu SEER 13 - solo frío



No.	Nombre de la pieza	Cantidad	Código
1	Tubería de entrada del condensador	1	95010-000578
2	Tubo de salida del condensador	1	95010-000451
3	Condensador	1	95003-001378
4	Base	1	45004-000003
5	Válvula bidireccional	1	95002-000286
6	Interruptor de baja presión	1	95007-000242
7	Tubo de aspiración	1	95014-001911
8	Válvula de cierre de baja presión	1	95002-000386
9,1	Tubería de descarga	1	95014-001532
9,2	Manga del sensor	1	95006-000035
10	Interruptor de alta presión	1	95007-000426
11	Compresor	1	92014-000009
12	Filtrar	1	45014-003502
13	Placa de soporte	1	45801-000034
14	Placa de soporte	1	45801-000034
15	La cubierta superior	1	45007-000043
16	Ventilador de hélice	1	45009-000003
17	Motor al aire libre	1	25001-000187
18	Círculo de viento	1	45008-000015
19	Placa de soporte	1	45801-000034
20-1	Sensor de temperatura de descarga	1	25004-000060
20-2	Condensador del compresor	1	25003-000009
20-3	Condensador del ventilador	1	25003-000048
20-4	PCB al aire libre	1	35004-001109
20-5	Terminal exterior	1	35005-000075
20-6	Contactador de CA	1	25006-000057