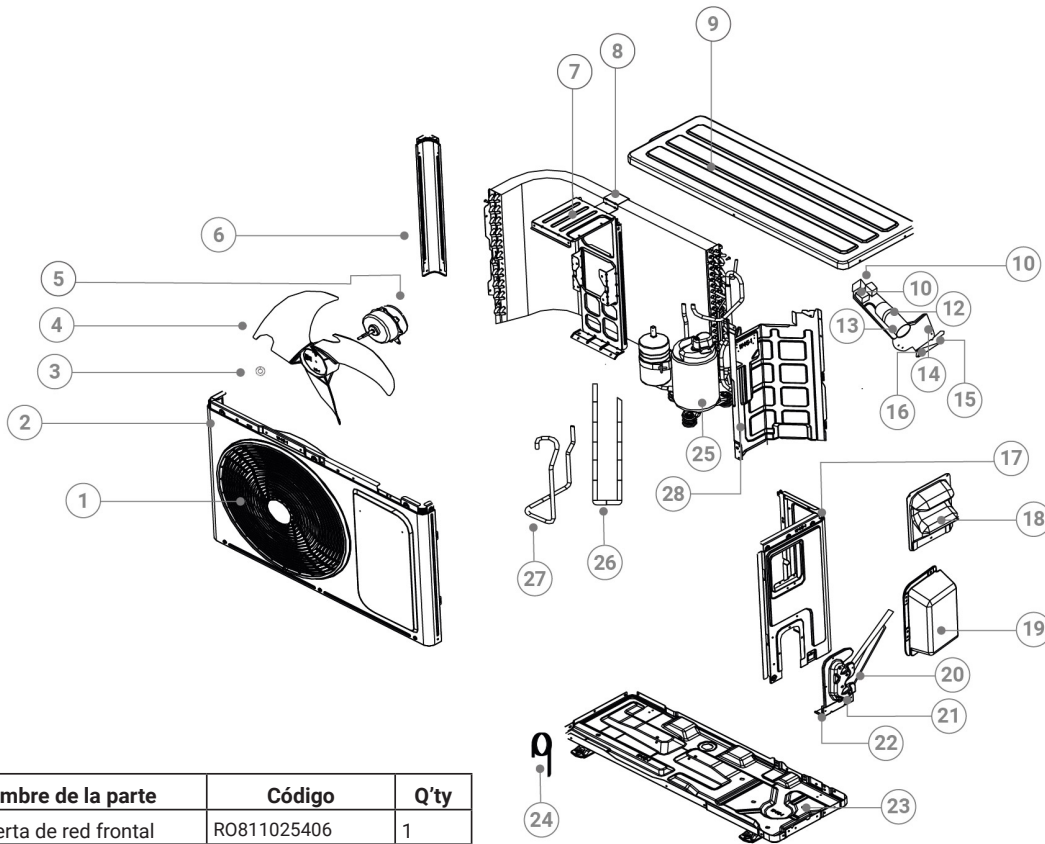


Plano Explosionado

Unidad Exterior

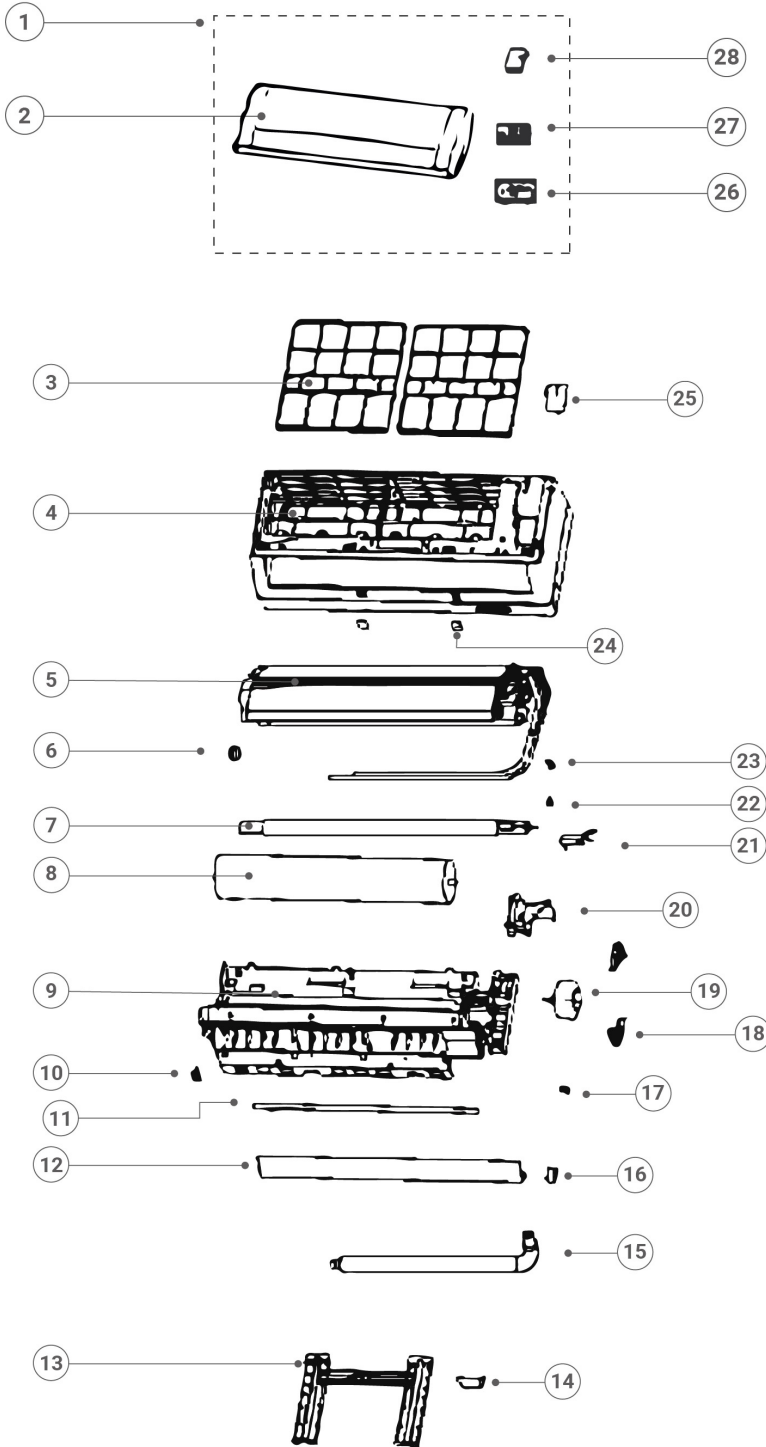
18K

Flex-C
SERIES



No	Nombre de la parte	Código	Q'ty
1	La cubierta de red frontal	RO811025406	1
2	El panel frontal	RO811025444	1
3	Tuerca de montaje	RO495F0060100	1
4	Ventilador de flujo axial	RO811144605	1
5	Motor del ventilador	RO811237405 RO811237404	1
6	Placa de montaje de esquina	RO811025441	1
7	Soporte del motor	RO811025439	1
8	Conjunto del condensador	RO811322737	1
9	Placa de cubierta	RO811025445	1
10	Condensador de membrana (compresor)	RO810577394	1
11	Contacto de corriente alterna	Consult part code with manufacturer	1
12	Pinza del condensador	RO810536133	1
13	Condensador de membrana (motor ventilador)	RO810584404	1
14	Placa de instalación del control eléctrico	RO811025436	1
15	Abrazadera de cable	RO810536134	1

No	Nombre de la parte	Código	Q'ty
16	Placa de sujeción en el cable	RO810530815	1
17	Panel lateral derecho	RO811025412	1
18	Conjunto de asa	RO810808983	1
19	Tapa de la válvula	RO810828090	1
20	1/2 Válvula de cierre	RO810845897	1
21	Válvula de cierre 1/4	RO811099647	1
22	Placa de montaje de la válvula	RO811025407	1
23	Conjunto de suelo	RO811143992	1
24	Componentes del capilar	RO811362922	1
25	Compresor	RO811335456	1
26	Tubería de aspiración	RO811316404	1
27	Tubería de escape de gas	RO811373449	1
28	Insonorización	RO811025438	1



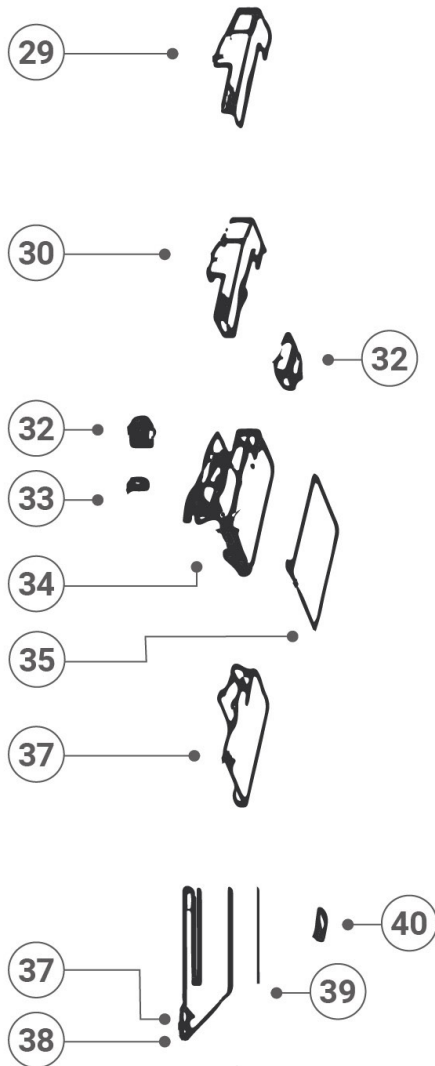
Flex-C SERIES

Plano Explosionado Unidad Exterior 18K

No	Nombre de la parte	Código	Q'ty
1	Subconjunto del panel frontal	R0811410170	1
2	Panel frontal	R0811023530	1
3	Filtro de aire	R0811084901	2
4	Subconjunto bastidor medio	R0810550040	1
5	Subconjunto del evaporador	R0810590364	1
6	Cojinete	R0810554649	1
7	Tubo de calefacción eléctrica	Consult part code with manufacturer	1
8	Ventilador de flujo cruzado	R0810579362	1
9	Subconjunto bastidor inferior	R0810915890	1
10	Motor paso a paso	Consult part code with manufacturer	1
11	Deflector	R0810714377	1
12	Cuchilla	R0810563830	1
13	Marco de montaje en pared	R0810579790	1
14	Placa de presión del tubo	R0810563836	1
15	Subconjunto del tubo de drenaje	R0810872778	1
16	Motor paso a paso	R0810835647	1
17	Contacto de iones negativos	Consult part code with manufacturer	1
18	Soporte del motor	R0810908999	2
19	Motor del ventilador	R0811013575	1
		R0810763374	1
		R0810962869	1
20	Cubierta del motor	R0810939268	1
21	Generador de iones positivos y negativos	Consult part code with manufacturer	1
22	Soporte del sensor	R0811336323	1
23	Cubierta del tornillo	R0810554649	2
24	Tablero de control eléctrico	R0810548005	1
25	Caja de visualización	R0810809906	1
26	Conjunto P.C.B. de pantalla	R0810653447	1
27	Subconjunto WIFI	Consult part code with manufacturer	1
28	Tablero de la caja de control eléctrico (metal)	Consult part code with manufacturer	1
29	Tapa de la caja de control eléctrico	R0810548004	1

Flex-C SERIES

Plano Explosionado Unidad Exterior 18K



No	Nombre de la parte	Código	Q'ty
30	Transformador	Consult part code with manufacturer	1
31	Placa de bornes	R0811344685	1
32	Placa de presión de alambre	R0810548011	1
33	Caja de control eléctrico	R0811035574	1
34	Conjunto P.C.B	R0811112820	1
35	Caja de control eléctrico (carcasa metálica)	Consult part code with manufacturer	1
36	Línea eléctrica	R0810527847	1
37	Sensor de temperatura ambiente	R08565100150K9	1
38	Sensor de temperatura de la tubería	R0810203417	1
39	Generador de iones negativos		1
40	Control remoto	Consult part code with manufacturer	
41	Manual		
42	Tubo de cobre		