

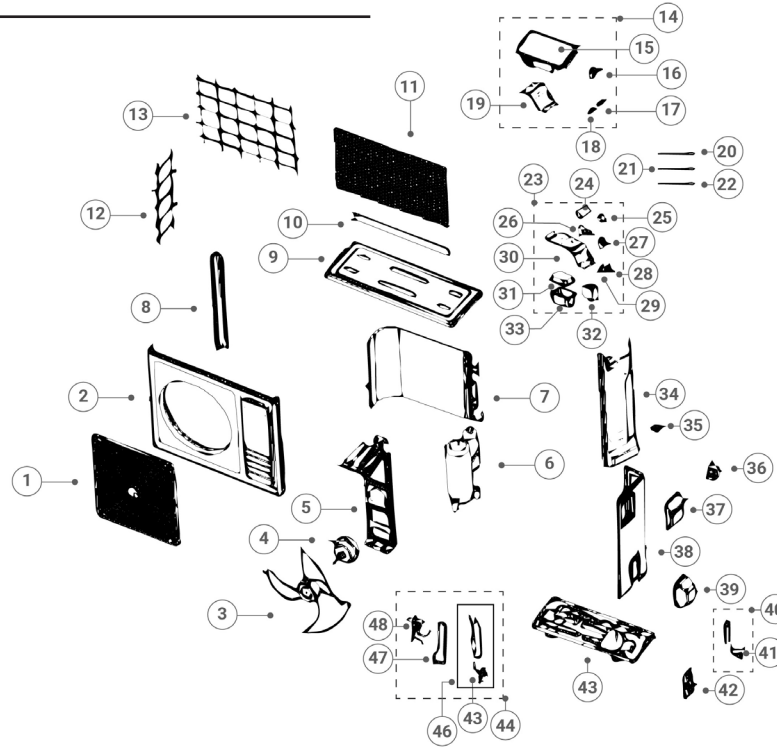
# Plano Explosionado

## Unidad Exterior

### 36K

# Vento

## SERIES



No	Nombre de la parte	Código	Q'ty
1	La cubierta de rejilla frontal	RO810736969	1
2	El panel frontal	RO810865538	1
3	Ventilador de flujo con aspas	RO810728882	1
4	Motor del ventilador	RO810803061	1
		RO811185181	
		Consultar código de pieza con el fabricante	
5	El soporte del motor	RO810721117	1
6	Compresor	RO811239787	1
7	Conjunto del condensador	RO810922614	1
8	Placa de montaje angular	RO810706630	1
9	Placa de cubierta	RO810706636	1
10	Placa de refuerzo	RO811075457	1
11	Cubierta trasera (plástico)	RO810737875	1
12	Cubierta de red lateral (metal)	Consultar código de pieza con el fabricante	1
13	Cubierta de red trasera (metal)	Consultar código de pieza con el fabricante	1
14	Subconjunto de control eléctrico (Inverter)	RO950081272	1
15	Conjunto P.C.B. inversor	RO950121593	1
16	Placa de bornes	RO53149416400	1
17	Placa de insealación eléctrica superior	RO886100677009	1
18	Placa de insealación eléctrica inferior	RO810536134	1
19	Asiento del terminal (inversor)	RO810780887	1
20	Sensor de temperatura exterior (amarillo)	RO810650742	1
21	Sensor de temperatura de la tubería(rojo)	RO810650747	1
22	Sensor de temperatura de escape(negro)	RO810650744	1
23	Subconjunto de control eléctrico (frecuencia constante)	Consultar código de pieza con el fabricante	1

No	Nombre de la parte	Código	Q'ty
24	Condensador de membrana (compresor)		1
25	Condensador de membrana (motor ventilador)		1
26	Pinza del condensador		1
27	Placa de bornes		1
28	Cuadro eléctrico superior	Consultar código de pieza con el fabricante	1
29	Placa de insealación eléctrica inferior	Consultar código de pieza con el fabricante	1
30	Asiento del terminal (Frecuencia constante)		1
31	Tapa del contactor		1
32	Contactor		1
33	Caja del contactor		1
34	Placa de insonorización	RO810888162	1
35	Soporte del sensor	Consultar código de pieza con el fabricante	1
36	Reactor		1
37	Subconjunto de cubierta eléctrica	RO810803121	1
38	Panel lateral derecho	RO811411038	1
39	Cubierta de la válvula	RO810828090	1
40	Componentes del capilar	RO811294796	1
41	Válvula de corte (pequeña)	RO810715868	1
42	Placa de montaje de la válvula	RO810835051	1
43	Montaje del suelo	RO810815050	1
44	Conjunto de la válvula de cuatro vías	Consultar código de pieza con el fabricante	1
45	Válvula de corte (grande)	RO810786314	1
46	Conjunto de tuberías de aspiración	RO811411733	1
47	Conjunto de tuberías de escape de gas	811398862	1
48	Válvula de cuatro vías	Consultar código de pieza con el fabricante	1

# Plano Explosionado

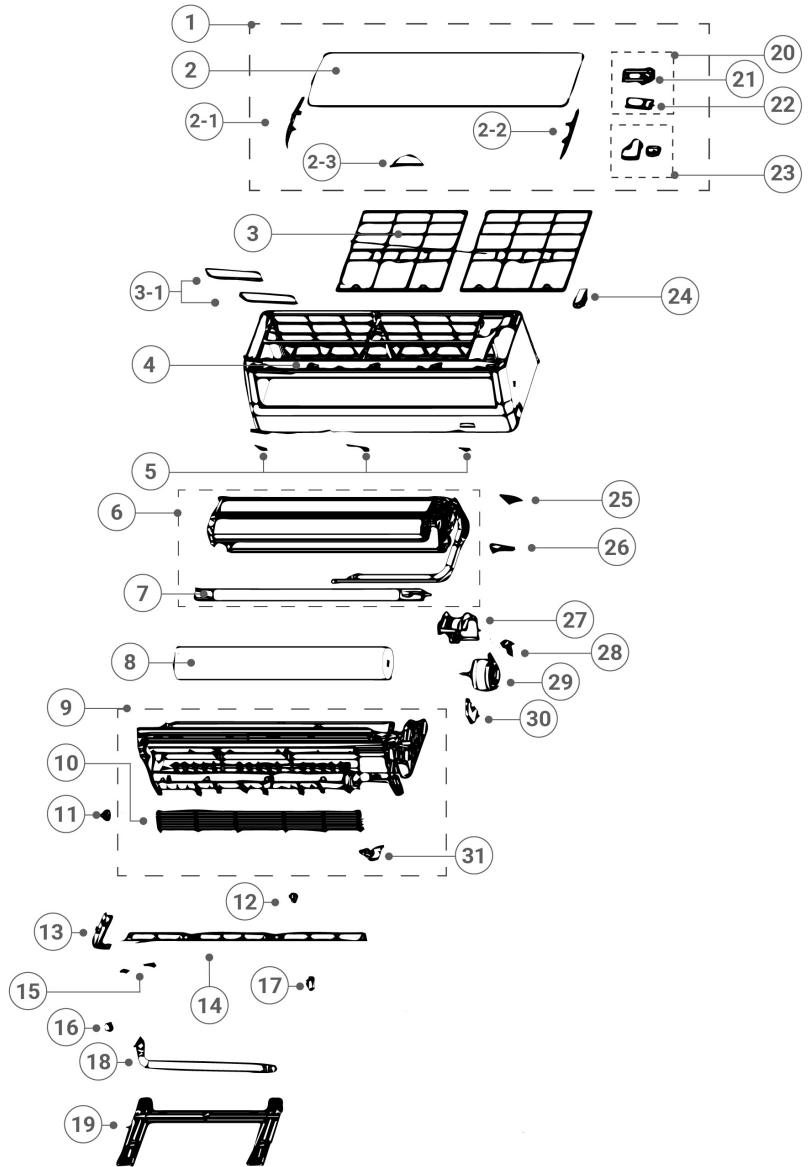
## Unidad Interior

### 36K

# Vento

## SERIES

No	Nombre de la parte	Código	Q'ty
1	Subconjunto del panel frontal	R0950142323	1
2	Panel frontal	R0950142817	1
2-1	Listón decorativo (izquierda)	Consultar código de pieza con el fabricante	1
2-2	Listón decorativo (derecha)		1
2-3	Ventana de visualización		
3	Filtro de aire	R0811375820	2
3-1	Filtro funcional	Consultar código de pieza con el fabricante	
4	Marco medio	R0811375635	1
5	Screw cover	R0811336332	3
6	Evaporator subassembly	R0811459034	1
7	PTC	Consultar código de pieza con el fabricante	1
8	Ventilador de flujo cruzado	R0811405423	1
9	Subconjunto bastidor inferior	R0811470017	1
10	Enredo de alambre	Consultar código de pieza con el fabricante	
11	Cojinete	R0810554649	1
12	Motor paso a paso	Consultar código de pieza con el fabricante	1
13	Tablero izquierdo	R0811335798	1
14	Ensamblaje de la cuchilla	R0811405810	1
15	Manguito del eje	R0811335807	2
16	Motor paso a paso (derecha)	R0810835647	1
17	Motor paso a paso (izquierda)	R0811448208	1
18	Subconjunto del tubo de drenaje	R0810829755	1
19	Marco de montaje en pared	R0811375808	1
20	Montaje de la caja de visualización	R0811474865	1
21	Caja de visualización	R0811336331	1
22	Conjunto de P.C.B. de pantalla	R0811474866	1
23	Componente de voz	Consultar código de pieza con el fabricante	1
			1
			1
			1
			1
			1
24	Subconjunto WIFI		1
25	Generador de iones positivos y negativos		1
26	UVC		1



# Plano Explosionado

## Unidad Interior

### 36K

# Vento

## SERIES

No	Nombre de la parte	Código	Q'ty
27	Cubierta del motor	R0811335813	1
28	Placa de presión del motor	R0811335816	1
29	Motor del ventilador	R0811394995	1
		R0811394996	
30	SopORTE del motor	R0811335817	1
31	Placa de montaje	Consultar código de pieza con el fabricante	1
32	Tablero derecho	R0811335894	1
33	Placa de presión del tubo	R0811335880	1
34	Cuadro eléctrico	R0811336329	1
35	Caja de control eléctrico	R0811336333	1
36	Tablero de bornes	R0860024870	1
37	Transformador	Consultar código de pieza con el fabricante	1
38	Placa de presión de alambre	R0811336324	1
39	Conjunto P.C.B	R0950124575	1
40	Sensor de temperatura ambiente	R0811047423	1
41	Sensor de temperatura de la tubería	R0810203417	1
42	Línea eléctrica	R0810703404	1
43	Subconjunto de control eléctrico	R0950126225	1
44	Control remoto	R0950110571	1
45	SopORTE de control remoto	Consultar código de pieza con el fabricante	1

