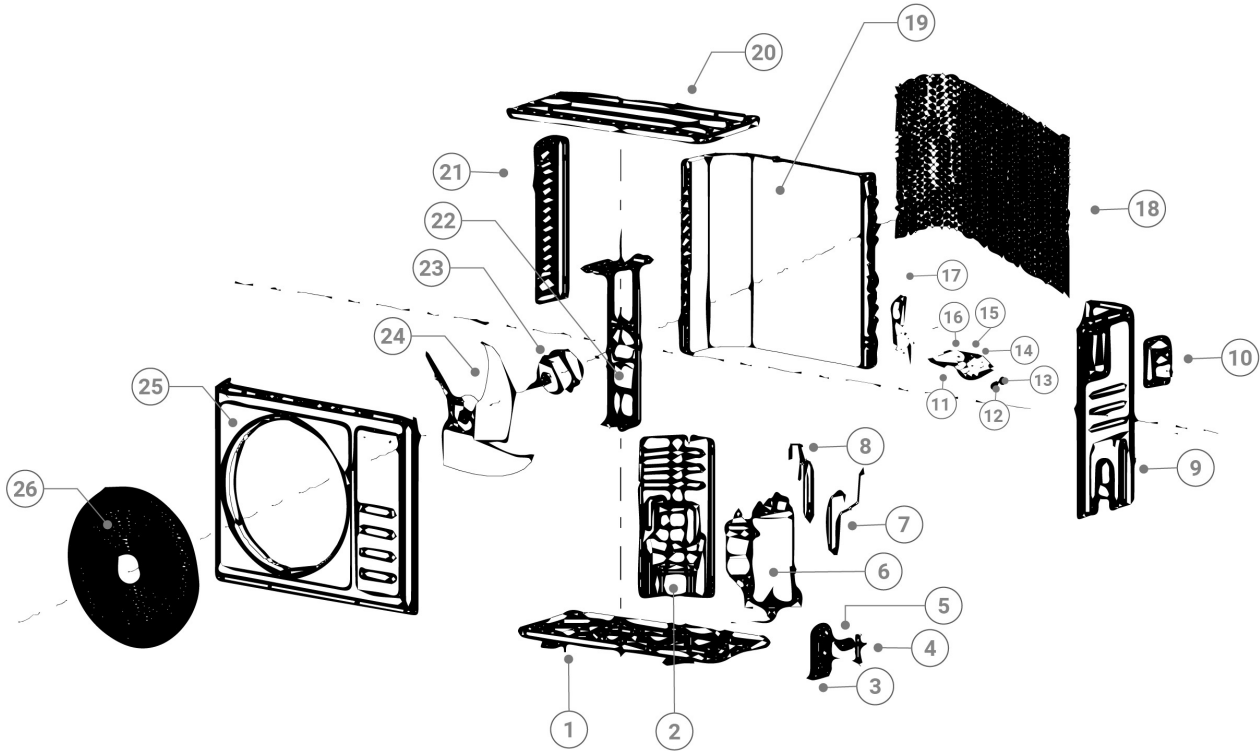


Plano Explosionado

Unidad Exterior

AFLEX-T-12N

Flex-T
SERIES



No	Código	Nombre de la parte	Q'ty	Observación
1	RO41202-000412	Base	1	
2	RO41208-000225	Placa de separación	1	
3	RO41204-000018	Soporte de válvula	1	
4	RO92007-001041	Válvula de tres vías	2	
5	RO92007-007317	Válvula de dos vías	1	
6	RO92014-000849	Compresor y accesorios	1	
7	RO92006-007171	Tubo de descarga	1	
8	RO92006-007170	Tubo de aspiración	1	
9	RO41205-000212	Placa derecha	2	
10	RO41201-000029	Tapa de la caja eléctrica	1	
11	RO41214-001174	Caja de Partes Eléctricas	1	
12	RO42001-000035	Abrazadera de cable(φ7)	1	
13	RO210902376	Terminal	1	
14	RO22003-000010	Condensador del compresor	1	
15	RO42001-000029	Banda condensadora	1	
16	RO10303-100020	Condensador del motor del ventilador	1	

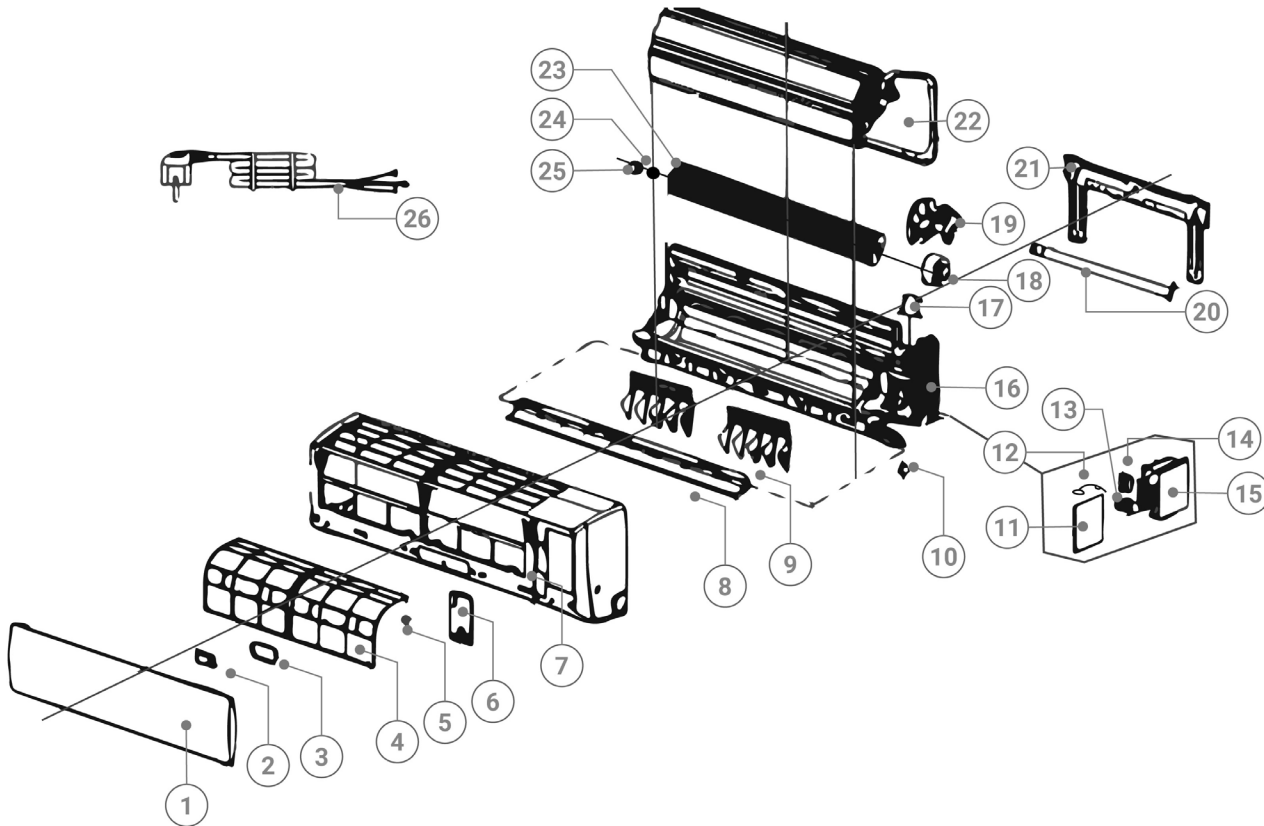
No	Código	Nombre de la parte	Q'ty	Observación
17	RO92007-018572	Conjunto Capilar	1	
18	RO42011-000416	Rejilla	1	
19	RO92011-009379	Condensador	1	
20	RO41207-000047	Tapa superior	1	
21	RO41205-000213	Rejilla izquierda Soporte	1	
22	RO41203-000112	Soporte del motor exterior	1	
23	RO22001-000012	Motor exterior	1	
24	RO42004-000192	Ventilador de hélice	1	
25	RO41206-000074	Placa frontal	1	
26	RO42011-000415	Protector del ventilador	1	
27	ROA1201-012624	Caja base	1	
28	ROA1201-012623	Caja del armario	1	Estas piezas no aparecen en el plano explosionado
29	ROA1202-000084	Base espumante	1	
30	ROA1202-000083	Formación de la cubierta	1	

Plano Explosionado

Unidad Exterior

AFLEX-T-12N

Flex-T
SERIES



No	Código	Nombre de la parte	Q'ty	Observación
1	RO41106-002048	Panel frontal	1	
2	RO31102-000085	Pantalla PCB	1	
3	RO42003-000001	Caja de PCB de pantalla	1	
4	RO42008-000037	Filtro de aire	2	
5	RO41108-000066	Tapa de tornillos	1	
6	RO41201-000068	Tapa de la caja eléctrica	1	
7	RO41106-002371	Marco	1	
8	RO41103-000101	Aleta	1	
9	RO41101-000081	Conjunto de aleta vertical	2	
10	RO22001-000313	PCB principal	1	
11	RO31101-000469	Motor de la aleta	1	
12	RO10104-100014	Sensor interior	1	
13	RO11304-100029	Terminal	1	
14	RO10502-100028	Transformador	1	
15	RO41105-000366	Caja eléctrica	1	
16	RO41199-002735	Base	1	

No	Código	Nombre de la parte	Q'ty	Observación
17	RO41101-000242	Fijador de tubos de entrada y salida	1	
18	RO22001-000269	Motor interior	1	
19	RO42003-000060	Tapa Motor Interior	1	
20	RO42009-000011	Manguera de drenaje	1	
21	RO41109-000042	Placa de instalación	1	
22	RO92011-002970	Evaporador	1	
23	RO42004-000210	Ventilador transversal	1	
24	RO42007-000001	Soporte del rodamiento	1	
25	RO41101-000251	Soporte del rodamiento	1	
26	RO22007-000086	Cable de corriente eléctrica	1	
27	RO22013-004233	Control remoto	1	
28	ROA1101-000660	Caja interior	1	Estas piezas no aparecen en el plano explosionado
29	ROA2006-000052	Espuma izquierda	1	
30	ROA2006-000032	Espuma derecha	1	