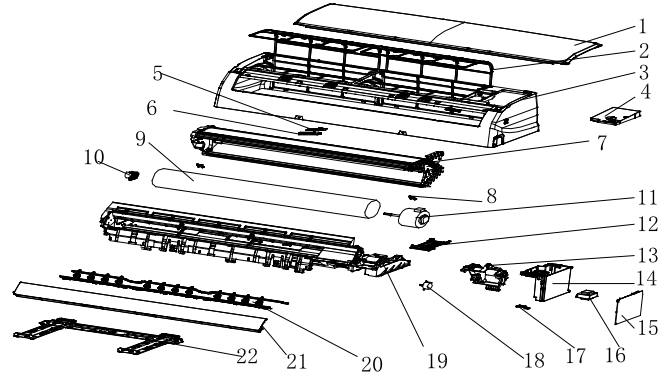


Máxima SERIES 24K

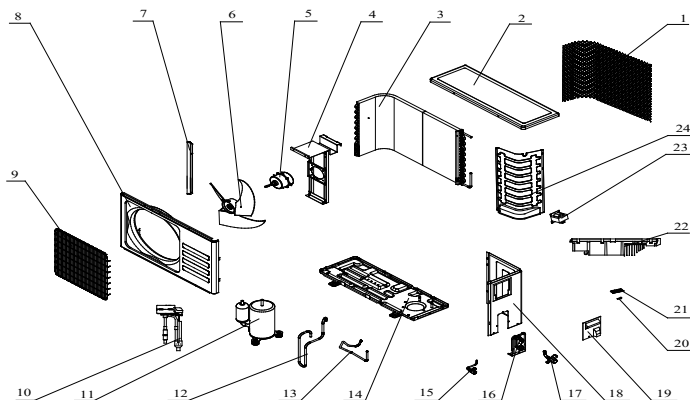


Plano Explosionado Unidad Interior

No.	No. de Parte	Nombre de la Parte	Q'ty	Observación
1	41106-002088	Panel frontal	1	
2	42008-000001	Filtro de aire	2	
3	41106-002351	Marco de la cara	1	
4	41105-000146	Cubierta de caja eléctrica	1	
5	31102-000085	PCB de pantalla	1	
6	42003-000001	Caja de PCB de pantalla	1	
7	92011-002754	Evaporador	1	
8	41108-000066	Tapa de tornillo	2	
9	42004-000002	Ventilador cruzado	1	
10	42007-000001	Montaje de rodamiento	1	
11	22001-000240	Motor interior	1	
12	41101-000224	Fijador de tuberías de entrada y salida	1	
13	42003-000045	Cubierta de motor interior	1	
14	41105-000104	Caja eléctrica	1	
15	31101-001301	PCB principal	1	
16	NO	Transformador	1	
17	42001-000103	Abrazadera de cable	1	
18	22001-000321	Motor de paletas 1	1	
	41102-000318	Motor de paletas 2	1	
19	41101-000018	Base	3	
20	41101-000042	Conjunto de paletas verticales	1	
21	41103-000149	Veleta	1	
22	41109-000019	Placa de instalación	1	
23	10104-100014	Conjunto de sensor interior	1	No se muestra en la vista de explosión.
24	22013-000744	Control remoto	1	
25	42009-000011	Manguera de drenaje	1	
26	A1101-002076	Cartón interior	1	
27	A2006-000060	Espuma izquierda	1	
28	A2006-000059	Espuma derecha	1	
29	42005-000069	SopORTE intermedio	1	

Máxima SERIES 24K

Plano Explosionado Unidad Exterior



No.	No. de Parte	Nombre de la Parte	Q'ty	Observación
1	42011-000188	Reja	1	
2	41207-000028	Cubierta superior	1	
3	92011-000838	Condensador	1	
4	41203-000079	Soporte de motor al aire libre	1	
5	22001-000147	Motor al aire libre	1	
6	42004-000105	Ventilador de hélice	1	
7	41205-000135	Soporte de rejilla izquierda	1	
8	41206-000047	Placa frontal	1	
9	42011-000085	Protector del ventilador	1	
10	92007-006046	Montaje capilar	1	
11	92014-000250	Compresor	1	
12	92006-006185	Tubería de descarga	1	
13	92007-006157	Tubo de succión	1	
14	41202-000369	Base	1	
15	92007-001046	Válvula bidireccional	1	
16	41204-000018	Soporte de válvula	1	
17	92007-001042	Válvula de tres vías	1	
18	41205-000074	Placa Derecha	1	
19	41201-000029	Cubierta de la caja eléctrica	1	
20	42001-000038	Abrazadera de cable	1	
	42001-000035	Abrazadera de cable	1	
21	11304-100004	Terminal	1	
22	31201-001689	Montaje de PCB al aire libre	1	
23	NO	Inductor	1	
24	41208-000153	Placa divisoria	1	
25	10104-100057	Temp. de la tubería. Sensor y temp. ext.	1	No se muestra en la vista de explosión.
26	A1201-000639	Gabinete cartón	1	
27	A2005-000521	Base cartón	1	
28	A1202-000030	Espuma base	1	
29	41110-000204	Cubierta de espuma	1	