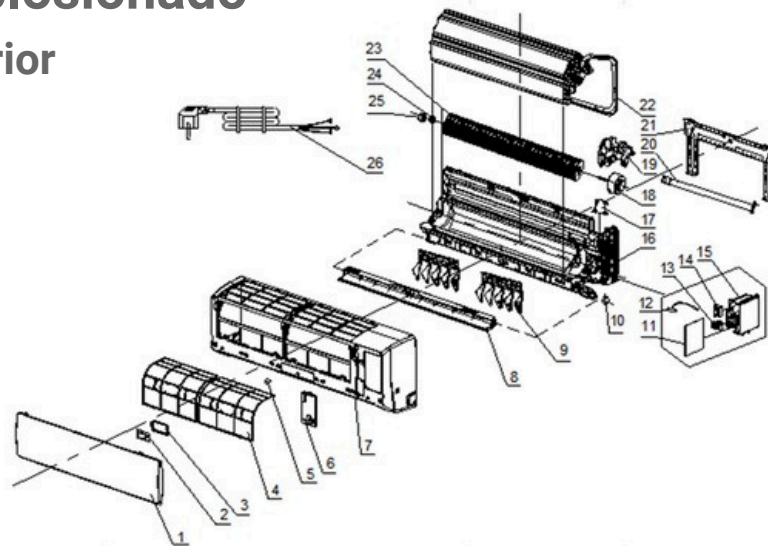


Plano Explosionado

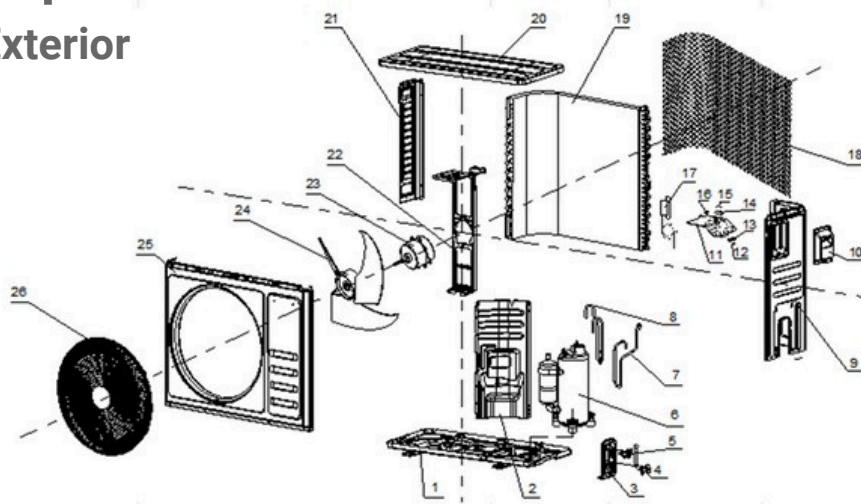
Unidad Interior



No.	Part No.	Detalle	Cantidad	Comentario
1	41106-002048	Panel Frontal	1	
2	31102-000085	PCB de Pantalla	1	
3	42003-000001	Caja de PCB de Pantalla	1	
4	42008-000037	Filtro de Aire	2	
5	41108-000066	Tapa de Tomillo	1	
6	41201-000068	Tapa de Caja Eléctrica	1	
7	41106-002371	Marco Frontal	1	
8	41103-000101	Aleta Horizontal	1	
9	41101-000081	Ensamble de Aletas Verticales	2	
10	22001-000313	Motor de Aletas	1	
11	31101-000485	PCB Principal	1	
12	10104-100014	Ensamble de Sensor Interior	1	
13	11304-100029	Terminal	1	
14	41101-000242	Transformador	1	
15	41105-000366	Caja Eléctrica	1	
16	41199-002741	Base	1	
17	41101-000242	Transformador	1	
18	22001-000238	Motor de Unidad Interior	1	
19	42003-000060	Tapa de Motor de Unidad Interior	1	
20	42009-000011	Manguera de Drenaje	1	
21	41109-000042	Placa de Instalación	1	
22	92011-003194	Evaporador	1	
23	42004-000039	Ventilador Radial	1	
24	42007-000009	Montura de Rodamiento	1	
25	41101-000251	Camisa de Rodamiento	1	
26	22007-000034	Cable de Corriente	1	
27	22013-004549	Control Remoto	1	
28	A 1101-002013	Caja de Embalaje Unidad Interior	1	No representado en plano explosionado
29	41110-000221	Espuma Empaque Izquierda	1	
30	41110-000260	Espuma Empaque derecha	1	

Plano Explosionado

Unidad Exterior



No.	Part No.	Detalle	Cantidad	Comentario
1	41202-000381	Base	1	
2	41208-001090	Placa Divisoria	1	
3	41204-000018	Soporte de Válvula	1	
4	92008-000146	Válvula de 3 Vías	1	
5	92007-007328	Válvula de 2 Vías	1	
6	92014-000803	Ensamble de Compresor Y Accesorios	1	
7	92006-006896	Tubería de Drenaje	1	
8	92006-006797	Tubería de Aspiración	1	
9	41205-000633	Placa derecha	1	
10	41201-000029	Tapa de Caja Eléctrica	1	
11	41214-000194	Caja Eléctrica	1	
12	42001-000038	Abrazadera de Cable	1	
13	11304-100006	Terminal	1	
14	22003-000007	Capacitor de Compresor	1	
15	42001-000030	Banda de Capacitor	1	
16	10303-100016	Capacitor de Motor de Ventilador	1	
17	92007-017326	Ensamble de Tubería Capilar	1	
18	42011-000183	Rejilla	1	Opcional
19	92011-008354	Condensador	1	
20	41207-000029	Cubierta Superior	1	
21	41205-000133	Soporte de Rejilla Izquierda	1	
22	41203-000054	Soporte de Motor Exterior	1	
23	22001-000015	Motor de Unidad Exterior	1	
24	42004-000107	Aspas del Ventilador	1	
25	41206-000054	Placa Frontal	1	
26	42011-000088	Protector de Ventilador	1	
27	A2005-000523	Caja de Embalaje	1	No representado en plano explosionado
28	A1201-018464	Caja de Gabinete	1	
29	A1202-000031	Espuma de Empaque Base	1	
30	41213-000023	Espuma de Empaque Cobertor	1	